

- 2022년 녹색경영대상 시상식
 - 일시 : 2022.11.11.(금) / 장소 : 매경미디어센터 12층 대강당
 - 포상단체 : 경남기업(주) / 포상훈격 : 국무총리 표창
- 위험성평가 동영상 교육(2차)
 - 내용 : 위험성평가 기본 절차 및 회의 전반에 대한 수준 향상
 - 대상 : 현장 전 직원, 협력업체, 작업반장

I. 건설동향

11월9일부터 30일간 동절기 대비 건설현장 안전 점검

전국 2,460개 건설현장 대상... 부실시공 적발 시 무관용 엄중 처벌

국토교통부(장관 원희룡)는 전국 건설현장의 겨울철 안전사고를 사전에 예방하기 위하여 11월 9일부터 12월 20일까지 30일간 동절기 대비 건설현장 안전점검을 실시할 계획이라고 밝혔다.

전국적으로 진행되는 건설공사 현장 중 우선 2,460개 현장을 대상으로 국토교통부, 국토안전관리원, 한국도로공사, 한국토지주택공사, 국가철도공단 등 총 1,222명의 점검인원이 투입된다.

이번 점검대상 시설물*에는 건축물, 철도·지하철, 도로, 택지, 공항 등 국토교통부 소관 다양한 건설 현장이 포함되었다.

특히, 도심지에서 유동인구가 많거나 공사장 인근에 시설물이 밀집해 있는 현장을 중심으로 공사장 주변의 안전관리대책과 통행안전시설 설치 이행 여부를 중점 점검하여, 건설공사로 인하여 공사장 주변의 인접 시설물과 일반 국민에게 발생할 피해를 최소화할 계획이다.

아울러, 겨울철 건설공사 사고가 많은 콘크리트 타설과 양생이 진행되고 있는 건설현장과 하도급사가 많이 참여하고 있는 현장도 집중 점검해 나갈 계획이다.

국토교통부 이상일 기술안전정책관은 "겨울철에는 건설안전에 대한 관심 부족이 대형사고로 이어질 수 있으므로, 국토교통부가 산하기관과 함께 철저히 건설현장을 점검할 계획이며, 이번 점검을 통하여 부실시공이 적발된 현장은 무관용 원칙으로 관련 법에 따라 처벌할 예정"이라고 밝혔다.

* 점검대상 시설물

합계	건축물	철도·지하철	도로	택지	공항	수자원	기타
2,460	1,375	628	274	109	32	16	26

II. 안전보건실 공지사항

○ 하반기 정기안전보건점검 시행

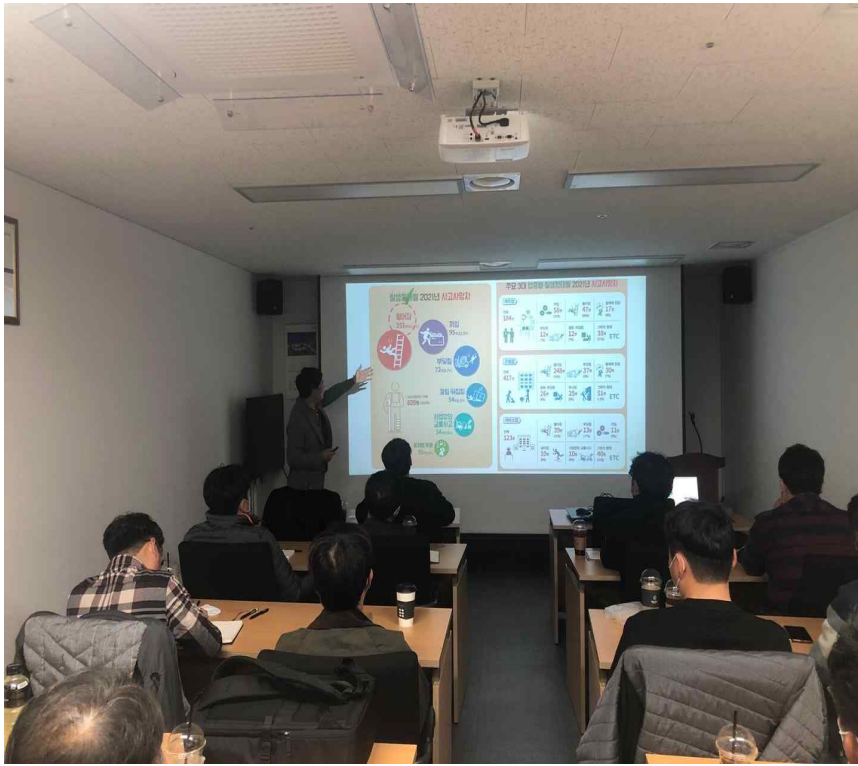
- 일정 : 11.08.(화)~11.09.(수) / 대상 : 용인남곡2지구, 목감수암도로
- 내용 : 현장, 시스템, 문서, 중처법 등 안전관리 준수 여부 확인

○ 산업재해 발생 협력업체 조치

- 내용 : 협력업체 안전관리 강화 기조에 따라 향후 안전사고 발생 협력업체에 대해 당사 규정에 의거 조치
- 현장조치 : 협력업체 알리기간(22.11.09.~22.11.15)
- 적용시기 : 무재해 100일 달성 캠페인 시행기간(22.11.16.~23.01.31)

III. 안전보건 역량강화교육(7차) 결과

평가우수자 : 최범목 차장, 김영환 대리 (영산강4지구)



- 일시 : 2022.11.03.(목)
- 장소 : 본사 대회의실
- 대상 : 현장 직원
- 교육 : 건설재해 및 가설공사
 - 가설공사(건설업 재해중 50% 차지)
 - ① 전도 및 붕괴 사고 원인 제공
 - ② 추락 및 낙하물에 의한 재해 원인
 - ③ 불안정한 구조가 많음
 - ④ 조립의 정밀도가 낮음
 - 비계공사의 안전요건
 - ① 자재안전 (안전인증확인, 재사용 자재성능확인)
 - ② 구조안전 (설계 및 안전성 검토, 시공 및 점검)
 - ③ 작업안전 (무리한 작업 지양, 근로자 안전확보)
- 평가
 - 평가우수자 : 최범목 차장
김영환 대리 (100점)

IV. 그림으로 보는 건설공사 벌점 측정기준

건설공사 벌점 측정기준 圖解(건설업자, 주택건설특종업자 및 건설기술자)

건설기술진흥법(건설공사 등의 품질관리기준 제87조제5항)

1.토공사 부실(不實)
-도면과 다른시공(관련기준 포함)
-기초굴착 및 절토·성토 소홀로 토사붕괴, 지반침하 발생

2.콘크리트면의 균열(龜裂)발생
-구조결로, 원형분쇄, 보수·보강 미실시

3.콘크리트 재료분리의 발생
-주요구조부 절근노출
-재료분리 0.1㎡이상 발생시 보수·보강 계획 미수립 (단, 보수·보강 계획수립시 조치한 것으로 간주)

4.철근의 배근·조립 및 강구조의 조립·용접·시공상태의 불량
-주요구조부 시공불량으로 부재당 보수·보강 3곳 이상 필요시
-주요구조부 시공불량으로 보수·보강 필요시

5.배수(排水)상태의 불량
-도면과 다른 시공, 배수기능 상실
-배수구 관리불량

6.방수불량으로 누수(漏水)
-누수발생
-방수면적 1/2이상 보수 필요시

7.시공단계별로 건설사업관리기술인의 검토·확인 미실시
-주요구조부 검토·확인 미실시
-건설사업관리기술인의 지시 불이행

8.시공상세도면 작성의 소홀
-시공상세도면 작성소홀로 시공보안 필요시

9.공정(工程)관리(管理)의 소홀로 인한 공정부진
-공정 관리대책 미수립
-공정 관리대책 수립 미흡

10.가설시설물(물바리, 비계 또는 거푸집 등) 설치상태의 불량
-설치불량으로 안전사고 발생
-시공계획서, 시공도면 미작성
-보안시공 필요시

11.건설공사현장 안전관리대책의 소홀
-경기안전점검 결과 조치 미이행 미실시
-안전관리계획 수립시 일부 내용 누락 및 기준 미달로 보완 필요시
-각종 공사를 안전시설 계획대로 미설치
-제105조 제3항에 따른 응대재해 발생시

12.품질관리계획 또는 품질시험계획의 수립 및 실시의 미흡
-일부 내용 누락 및 기준 미달로 보완 필요시
-실시시 미흡하여 보완시공 필요시

13.시험실의 규모·시험장비 또는 품질관리기술인 확보의 미흡
-시험장비 및 품질관리기술인 부족
-시험실·장비, 품질관리기술인의 자격 기준 미달
-고급난 시험장비 방치, 감·조정 미실시
-품질관리업무 외에 다른 업무 수행한 경우

14.건설용 자재 및 기계·기구 관리상태의 불량
-기중 불충족, 방주형 미수립
-기중제한 사용시
-감정기계·기구 설치관련 기준 불충족
-자체 보관상태 불량

15.콘크리트 타설 및 양생(養生)과정의 소홀
-배정설계 미실시, 타설계획 미수립
-거푸집 해제시기 및 타설순서 미준수
-슬럼프 테스트, 양생유양시점, 압축강도시험, 양생관리 미실시
-결선·도정시간 및 타설완료시간 기록·관리 미실시
-기중을 초과한 가수(加水)행위

16.레이미콘 플랜트(아스콘포함)현장관리 상태의 불량
-계원장치 미검정
-공제 규격별로 여저장
-차량기혹장치 미착용 및 기혹지 미요격
-기준초과 가수
-공제 관리상태 불량
-아스콘 생산중도 부적합
-품질시험 부적합 및 장비결함사양 방치

17.아스콘 포설 및 다짐상태 불량
-시방기준에 부적합한 차폐 진입
-현장다짐밀도, 표층두께 부족
-혼합물 온도관리기준 초과
-평탄성 시방기준 초과

18.설계도서 및 관련 기준과 다른 시공
-주요 구조부 설계도서 및 관련기준과 다른시공으로 보완시공 필요시

19.계속관리(計測管理)의 불량
-계측장비 미설치 또는 미작동
-계측횟수 미달 또는 잘못 계속
-측정기한 초과하는 등 계속관리 소홀

안전보건 역량강화(7차) 교육 출제 문제(1)

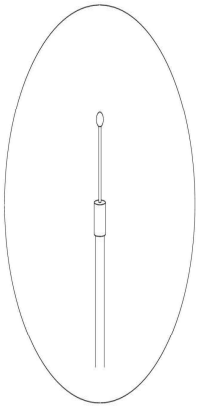
1. 중대재해처벌의 시행일은 언제인가? 6점 (답 : ①)
 - ① 2022.01.27
 - ② 2022.02.27
 - ③ 2022.03.01
 - ④ 2022.03.27
2. 산업재해 사망사고 재해자 중 건설업이 차지하는 비중은? 6점 (답 : ②)
 - ① 40.3%
 - ② 50.4%
 - ③ 60.0%
 - ④ 66.2%
3. 사망사고 12대 기인물 중 가장 많이 발생하는 장소는 어디인가? 6점 (답 : ①)
 - ① 단부, 개구부
 - ② 철골
 - ③ 지붕
 - ④ 사다리
4. 건설업종 중 가장 많은 재해가 발생하는 공종은? 6점 (답 : ②)
 - ① 흙막이공사
 - ② 가설공사
 - ③ 철근콘크리트공사
 - ④ 철골공사
5. 건설공사 별점관리항목 중 건설사업자, 주택건설등록업자, 건설기술인에 해당되는 항목 수는 몇 개인가? 6점 (답 : ④)
 - ① 16개
 - ② 17개
 - ③ 18개
 - ④ 19개
6. 본사 안전보건방침 및 목표에 관한 내용 중 적절하지 못한 것은? 7점 (답 : ④)
 - ① 안전보건경영방침은 “시공보다 안전이 우선이다” 이다.
 - ② 2022년 안전보건목표는 “진 계층의 리더쉽 역량강화교육 이수” 이다.
 - ③ 2022년 안전보건목표는 “쾌적한 작업환경 조성을 위한 정리정돈 실천” 이다.
 - ④ 2022년 안전보건목표는 “부상재해 ZERO 달성” 이다.
7. 2022년 전사 안전보호구 일원화 관련하여 사내 공지한 보호구가 아닌 것은? 7점 (답 : ③)
 - ① 감성 Printing 마스크
 - ② 보안경 및 우의
 - ③ 안전화
 - ④ 안전모
8. 산업안전보건법상 근로자 보호를 위한 방호조치 및 보호구에 대한 인증은 KC인증을 받아야 한다. 7점 (답 : ②)
 - ① 맞다
 - ② 틀리다
9. 안전보건과 관련된 법규 중 가장 관련이 적은 것은? 7점 (답 : ④)
 - ① 산업안전보건법
 - ② 건설기술진흥법
 - ③ 중대재해 처벌 등에 관한 법률
 - ④ 독점규제 및 공정거래에 관한 법률
10. 근로자가 보호구 착용을 거부할 시 처벌 대상은 누구인가? 7점 (답 : ②)
 - ① 근로자 본인
 - ② 근로자, 사업주
 - ③ 사업주
 - ④ 현장소장, 안전관리자
 - ② 건설기술진흥법

안전보건 역량강화(7차) 교육 출제 문제(2)

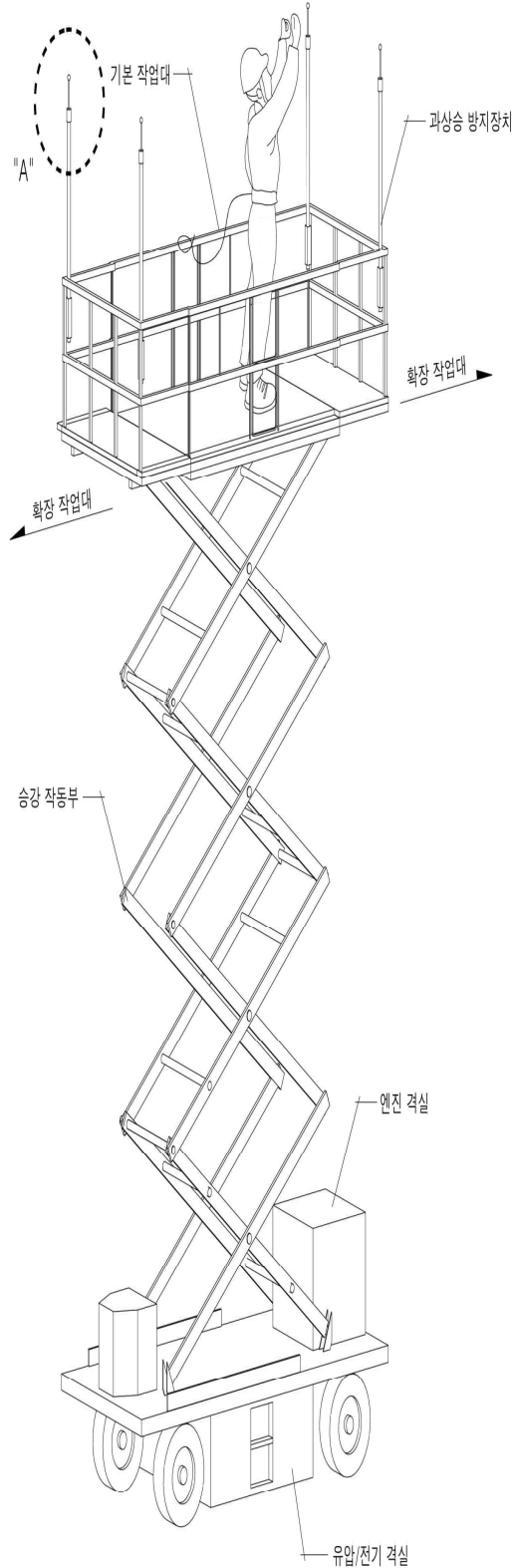
11. 시스템 비계 기둥과 기둥 간에 작용하는 하중의 기준은 얼마인가? 7점 (답 : ②)
- ① 350kg이하
 - ② 400kg이하
 - ③ 450kg이하
 - ④ 500kg이하
12. 국토지방관리청 점검은 크게 안전, 시공, 품질분야로 구분하여 점검을 하는데 이 중 안전분야에서 가장 많이 지적되는 사항은 무엇인가? 7점 (답 : ①)
- ① 안전시설물
 - ② 가설 비계
 - ③ 가설 전기
 - ④ 가설 동바리
13. 건설업종에서 가장 많이 발생하는 재해유형은 무엇인가? 7점 (답 : ①)
- ① 떨어짐(추락)
 - ② 맞음(낙하비래)
 - ③ 부딪힘(충돌)
 - ④ 넘어짐(전도)
14. 2022년 안전보건실 시행 사업과 가장 관련이 적은 것은? 7점 (답 : ④)
- ① 건설안전기술 공지
 - ② 전 직원 안전보건 역량강화교육
 - ③ 안전점검 및 사고발생 원인분석 / 대책수립
 - ④ 본사 사무실 방역조치
15. 당사 안전보건과 관련된 사항 중 가장 관련이 적은 것은? 7점 (답 : ④)
- ① 경남기업은 6년 연속 중대재해 ZERO 달성중이다.
 - ② 경남기업은 대표이사 직속의 독립된 안전보건조직을 운영 중이다.
 - ③ 경남기업은 안전공단의 KOSHA-MS 인증 취득하여 운영 중이다.
 - ④ 경남기업은 2022년 단 1건의 안전사고도 발생하지 않았다.

V. 건설현장 안전관리 Drawing(연재15-고소작업대)

□ 고소작업대(씨저형)

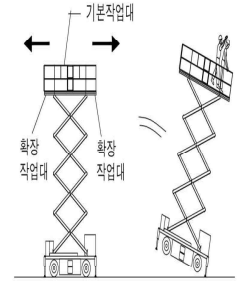


"A" 과상승 방지장치



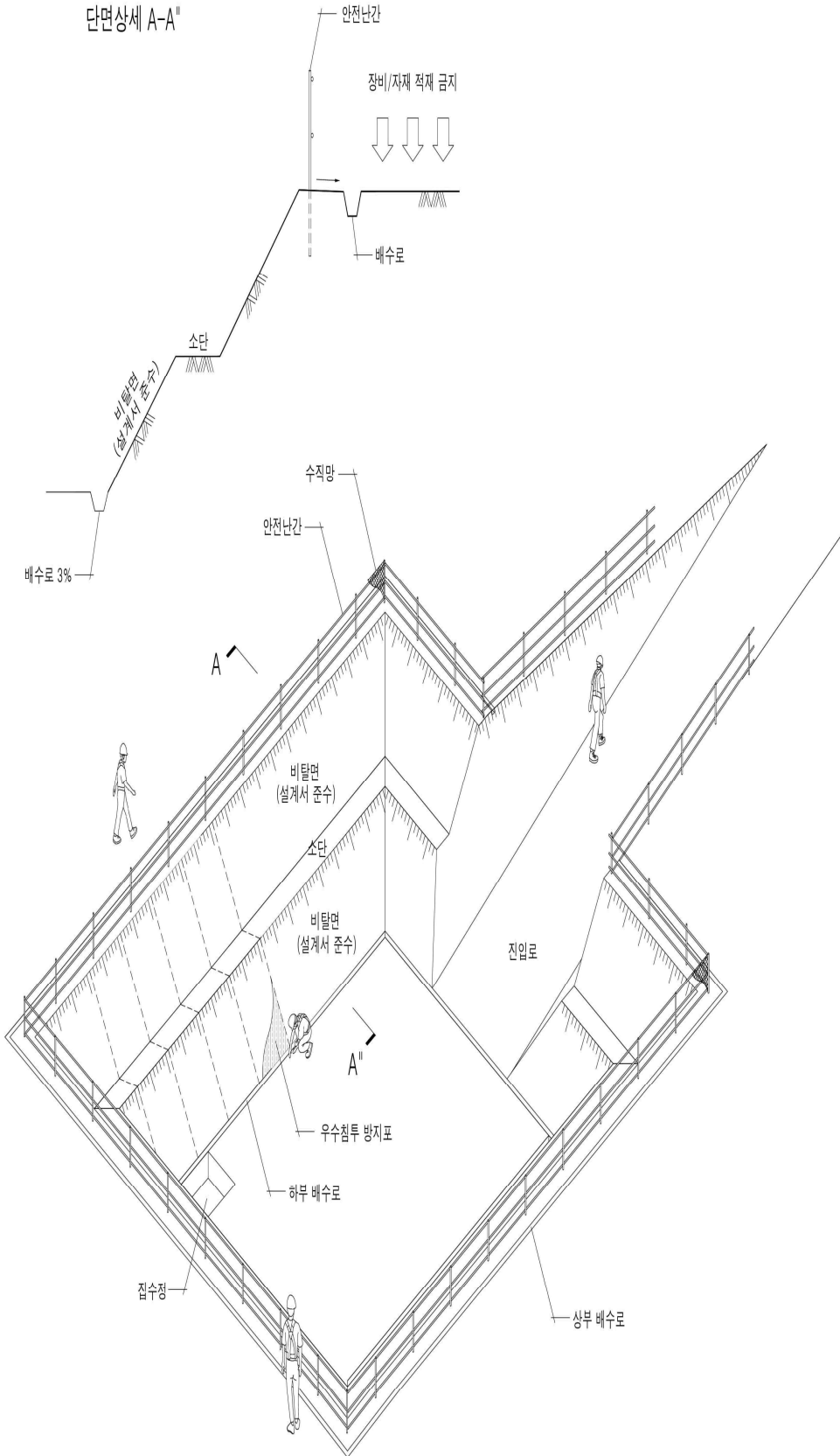
유의사항

- (가) 상부 작업자 안전대 착용 철저
- (나) 고소차 안전장치(과상승방지장치, 주행차단장치, 경광등, 강제하강장치, 발판스위치, 비상정지 스위치 등) 정상 작동 확인
- (다) 고소차 이동시에는 리프트를 하강한 상태에서 이동 (작업자 탑승 상태로 이동 금지)
- (라) 작업대 허용하중 초과 금지
- (마) 작업시 승하차시 작업대는 구조물에서 30cm 이내에 위치
- (바) 확장 작업대 한쪽만 확장 또는 2인이 동일방향 작업금지(진도우려)



V. 건설현장 안전관리 Drawing(연재15-경사 오픈컷)

□ 경사 오픈컷



유의사항
(가) 굴착작업 전 지하매설을 확인 철저
(나) 사면 구배 및 소단은 설계에 맞게 시공
(다) 굴착상단부에는 토사 또는 자재, 장비 등 중량물 적 치 금지
(리) 경사법면은 천막과 모래주머니등을 설치하여 우기 시 토사유실 및 붕괴 방지
(미) 굴착 상단부 배수로 확보 및 굴착면 내부에 지하수 등 유입수 처리를 위한 배수로 펌프 등 확보
(바) 굴착중 연약지반 노출시 전문기검토를 통해 지반 보강방안 등 수립(필요시)
(사) 굴착상단부에 허용치 이상 침하·지반균열 발생시 즉시 공사중지 및 원인분석·대책 수립

건설업 위험성평가 Model (연재13)

▣ 작업명 : 도장작업

▶ 작업개요

- 도장작업은 도막을 형성시켜 내습성·내후성·내약품성을 가지게 방부·방청·방충·방화나 장식 목적을 하는 작업을 말하며, 도장재료에는 페인트·라카·바니시·왁스 등이 있고, 도장방법에는 일반적으로 로울러칠, 붓칠, 붓칠 등이 있다
- 도장 작업시에는 작업발판에서 추락 또는 외벽 달비계 작업시 달비계 로프가 풀리면서 추락하는 재해가 주로 발생된다.

▶ 단위작업 및 작업별 재해발생 빈도와 강도 지표

단위작업	15-1 면처리	15-2 실내 도장	15-3 실외 도장
발생빈도 (%)	0.12	2.17	0.77
발생강도	4.0	4.43	4.66
위험도 등급	★	★★★★	★★

▶ 주요 재해 사례(예시)

구분	과거 주요 재해 사례
1	달비계 사용시 상부 로프 고정 미비 또는 수직용 안전 벨트 미착용으로 추락
2	고소 작업시 작업발판 설치 또는 계단실 작업시 달비계 설치 불량으로 추락
3	외벽 도장 작업중 달비계 섬유 로프가 풀리면서 추락
4	도장 작업중 달비계 로프를 묶은 난간 기둥의 파손, 탈락으로 추락
5	사다리 위에서 도장 작업중 추락
6	용접 작업 부근에서 도장 작업중 화재 발생
7	고소 작업차 또는 전용 탑승설비의 안전난간 미비로 추락
8	유기용제 관리소홀로 화재 발생
9	면처리용 핸드그라인더 방호장치 파손으로 비산 또는 안구 손상
10	배합 작업용 전동공구 누전차단기 미연결 또는 전선 피복손상에 의한 감전

□ 단위 작업명 : 도장 면처리

▶ 작업 위험요인

• 핸드그라인더 사용시
방호장치는 설치하였
는가

• 자재반입, 적재시 별도
보관소 설치 및 적재
상태를 확인하였는가

• 달변계 사용시 상부
로프는 견고하게
고정하였는가

• 옥상오서리 부분에
로프보호대를 설치
하였는가



• 수직 구멍줄에 안전대
를 체결하고 작업
하는가

• 고소 작업시 작업방판 설치 및
견고성을 확인하였는가

• 보안경, 방진마스크 등
개인보호구는 착용
하였는가

□ 단위 작업명 : 실내 도장

▶ 작업 위험요인

• 보안경, 방진마스크, 방독마스크 등 개인 보호구를 착용하였는가

• 밀폐공간 작업시 환기 시설을 설치하였는가

• 배합작업을 전동공구에는 누전차단기를 부착하여 사용하는가

• 화기 사용 금지 및 소화기를 비치하였는가



• 에어콤프레세 구동부에는 안전덮개를 설치하였는가

• 계단실 등 경사 장소에 작업발판을 수평으로 설치하는가

• 고소 작업시 작업발판 설치 및 견고성을 확인하였는가

• 자재는 반입하여 별도의 보관장소에 안전하게 적재하는가

□ 단위 작업명 : 실외 도장

▶ 작업 위험요인

• 구조물과 접촉부에 달비계 지지로프 마모 가능성은 없는가

• 달비계를 이용하여 외벽 도장 작업중 달비계 로프가 적정하게 걸속 설치되어 있는가

• 지지로프는 충분한 구조 내력을 갖는 구조물에 지지되었는가

• 달비계 지지로프에 결함은 없는가



• 안전대를 수직구멍줄에 체결하고 작업하는가

• 작업용 로프와 별도의 수직 구멍줄이 설치되어 있는가

• 고소작업차 또는 전용탑승 설비 사용시 안전성을 사전 확인하는가