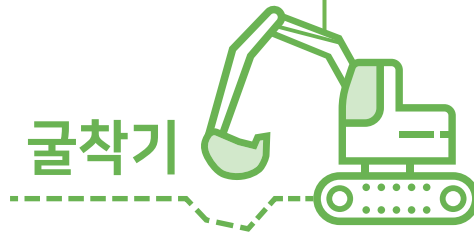


www.kosha.or.kr

# 건설기계 운전자 안전작업 가이드



굴착기



# Contents

Ⅰ	산업안전보건법 및 건설기계관리법 주요내용 .....	03
	1. 건설기계·장비	04
	2. 관련법 주요내용	09
Ⅱ	굴착기의 이해 .....	11
	1. 건설현장의 굴착기	12
	2. 굴착기의 종류	14
	3. 굴착기의 주요구조	15
	4. 굴착기 운전방법	22
	5. 점검 및 관리	26
Ⅲ	주요 유해·위험요인 .....	31
	1. 발생형태별 위험요인	32
	2. 건설현장 위험요인	33
Ⅳ	안전작업방법 .....	34
	1. 작업 전 안전관리	35
	2. 작업 중 안전관리	44
	3. 작업 후 안전관리	53
	4. 굴착기의 안전장치 및 안전점검 사례	56
Ⅴ	재해사례 및 예방대책 .....	60
	1. 작업 반경 내 작업자와의 충돌 및 협착	61
	2. 경사지에서 굴착기 추락 및 전도	62
	3. 자재 운반 도중 자재 및 작업 장치 추락	63
	4. 도로 주행 중 교통 사고	64

# I

## 산업안전보건법 및 건설기계관리법 주요내용

- ① 건설기계·장비
- ② 관련법 주요내용



# 1. 건설기계·장비

## 건설기계·장비의 종류

### 산업 안전 보건법

<출처> 산업안전보건기준에 관한 규칙 [별표6] 차량계 건설기계

[ 차량계건설기계 : 동력원을 사용하여 불특정 장소로 스스로 이동할 수 있는 건설기계 ]

번호	내용	번호	내용	번호	내용
1	도저형 건설기계	2	모터그레이더	3	로더
4	스크레이퍼	5	크레인형 굴착기계	6	<b>굴착기</b>
7	항타기 및 항발기	8	천공용 건설기계	9	지반 압밀침하용 건설기계
10	지반 다짐용 건설기계	11	준설용 건설기계	12	콘크리트 펌프카
13	덤프트럭	14	콘크리트 믹서트럭	15	도로포장용 건설기계
16	위와 유사한 구조 또는 기능을 갖는 건설기계로서 건설작업에 사용하는 것				

### 건설 기계 관리법

<출처> 건설기계관리법 시행령 [별표1] 건설기계의 범위

[ 건설기계 : 건설공사에서 사용할 수 있는 기계로서 시행령으로 정하는 것 ]

번호	내용	번호	내용	번호	내용
1	불도저	2	<b>굴착기</b>	3	로더
4	지게차	5	스크레이퍼	6	덤프트럭
7	기중기	8	모터그레이더	9	롤러
10	노상안정기	11	콘크리트베틱플랜트	12	콘크리트피니셔
13	콘크리트살포기	14	콘크리트믹서트럭	15	콘크리트펌프
16	아스팔트믹싱플랜트	17	아스팔트피니셔	18	아스팔트살포기
19	골재살포기	20	쇄석기	21	공기압축기
22	천공기	23	항타 및 항발기	24	자갈채취기
25	준설선	26	특수건설기계	27	타워크레인

## 건설기계 조종사 면허의 종류

<출처> 건설기계관리법 시행규칙 [별표21] 건설기계조종사면허의 종류

### 면허의 종류

번호	면허의 종류	조종할 수 있는 건설기계
1	불도저	불도저
2	5톤 미만의 불도저	5톤 미만의 불도저
3	굴착기	굴착기
4	3톤 미만의 굴착기	3톤 미만의 굴착기
5	로더	로더
6	3톤 미만의 로더	3톤 미만의 로더
7	5톤 미만의 로더	5톤 미만의 로더
8	지게차	지게차
9	3톤 미만의 지게차	3톤 미만의 지게차
10	기중기	기중기
11	롤러	롤러, 모터그레이더, 스크레이퍼, 아스팔트피니셔, 콘크리트피니셔, 콘크리트살포기 및 골재살포기
12	이동식 콘크리트펌프	이동식 콘크리트펌프
13	쇄석기	쇄석기, 아스팔트믹싱플랜트 및 콘크리트베틡플랜트
14	공기압축기	공기압축기
15	천공기	천공기(타이어식, 무한궤도식 및 굴진식을 포함한다. 다만, 트럭적재식은 제외한다), 향타 및 향발기
16	5톤 미만의 천공기	5톤 미만의 천공기(트럭적재식은 제외한다)
17	준설선	준설선 및 자갈채취기
18	타워크레인	타워크레인
19	3톤 미만의 타워크레인	3톤 미만의 타워크레인 중 비고 제3호의 세부 규격에 적합한 타워크레인

※ 특수건설기계 조종사 면허의 종류는 국토교통부 고시「특수건설기계의 지정」 참조

## 자격·면허 등에 관한 규정

<출처> 유해위험작업의 취업 제한에 관한 규칙 [별표1]

작업명	작업범위	자격·면허·기능 또는 경험
1. 「건설기계관리법」에 따른 건설기계를 사용하는 작업	면허를 가진 사람이 취급해야 하는 업무	건설기계관리법에서 규정하는 면허

## 건설기계의 검사

<출처> 건설기계관리법 시행규칙 [별표7] 정기검사 유효기간

### 내용

번호	기종	구분	검사유효기간
1	굴착기	타이어식	1년
2	로더	타이어식	2년
3	지게차	1톤 이상	2년
4	덤프트럭	-	1년
5	기중기	타이어식, 트럭적재식	1년
6	모터그레이더	-	2년
7	콘크리트 믹서트럭	-	1년
8	콘크리트펌프	트럭적재식	1년
9	아스팔트살포기	-	1년
10	천공기	트럭적재식	2년
11	타워크레인	-	6개월
12	특수건설기계		
	가. 도로보수트럭	타이어식	1년
	나. 노면파쇄기	타이어식	2년
	다. 노면축정장비	타이어식	2년
	라. 수목이식기	타이어식	2년
	마. 터널용 고소작업차	타이어식	2년
	바. 트럭지게차	타이어식	1년
13	사. 그 밖의 특수건설기계	-	3년
13	그 밖의 건설기계	-	3년

[비고] 1. 신규등록 후의 최초 유효기간의 산정은 등록일부터 기산한다.

2. 신규등록일(수입된 중고건설기계의 경우에는 제작연도의 12월 31일)부터 20년 이상 경과된 경우 검사유효기간은 1년(타워크레인은 6개월)으로 한다.

3. 타워크레인을 이동설치하는 경우에는 이동설치할 때마다 정기검사를 받아야 한다.

## 건설기계 등록번호표의 표시방법

<출처> 건설기계관리법 시행규칙 [별표2] 건설기계등록번호표의 규격·재질 및 표시방법

구분	자가용	영업용	관용
표시 방법 (예시)			
색칠	녹색판에 흰색문자	주황색판에 흰색문자	색판에 검은색문자

### 기종별 기호 표시

번호	내용	번호	내용	번호	내용
1	불도저	2	굴착기	3	로더
4	지게차	5	스크레이퍼	6	덤프트럭
7	기중기	8	모터그레이더	9	롤러
10	노상안정기	11	콘크리트벙칭플랜트	12	콘크리트피니셔
13	콘크리트살포기	14	콘크리트믹서트럭	15	콘크리트펌프
16	아스팔트믹싱플랜트	17	아스팔트피니셔	18	아스팔트살포기
19	골재살포기	20	쇄석기	21	공기압축기
22	천공기	23	항타 및 항발기	24	자갈채취기
25	준설선	26	특수건설기계	27	타워크레인

[비고] 국토교통부장관은 필요하다고 인정하는 때에는 건설기계의 등록목적에 따라 등록번호의 표지를 따로 정할 수 있다.

## 건설기계 등의 대여자와 대여받는 자의 조치

### 내용

#### ▶ 대여자의 조치

- » 해당 기계를 미리 점검하고, 이상을 발견한 경우 즉시 보수나 필요한 정비 등 조치
- » 해당 기계에 대해 아래사항이 포함된 내용을 대여받는 자에게 서면으로 발급할 것
  - 기계의 성능 및 방호조치의 내용
  - 기계의 특성 및 사용 시의 주의사항
  - 수리·보수 및 점검 내역과 주요 부품의 제조일
  - 정밀진단 및 수리 후 안전점검 내역, 주요 안전부품의 교환이력 및 제조일

#### ▶ 대여받는 자의 조치

- » 해당 기계를 조작하는 사람이 관계 법령에서 정하는 자격이나 기능을 가진 사람인지 확인할 것
- » 해당 기계를 조작하는 사람에게 아래 사항을 주지시킬 것
  - 작업의 내용, 지휘계통, 연락·신호 등의 방법, 운행경로, 제한속도, 기타 해당 기계 등의 운행에 관한 사항
- » 기타 산업재해 방지를 위하여 필요한 사항





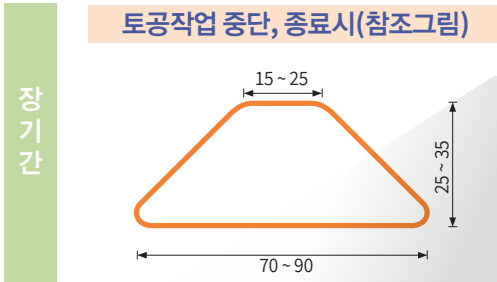
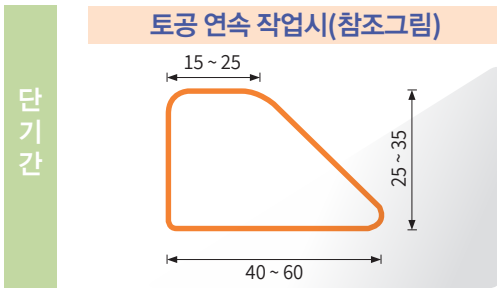


## 2. 관련법 주요내용

### 산업안전보건기준에 관한 규칙

#### 주요 내용

- ▶ 관리감독자의 작업 시작 전 점검 실시후 이상 발견 시 즉시 수리 등 조치
- ▶ 방호조치를 하지 않았거나, 부적합한 건설기계의 사용을 제한함
- ▶ 해당 작업, 작업장의 지형·지반 및 지층 상태 등에 대한 사전조사를 하고, 그 결과에 따라 작업계획서 작성
- ▶ 작업지휘자를 지정하여 작업계획서에 따라 안전하게 작업
- ▶ 운전자가 운전위치를 이탈할 경우 아래 사항 준수
  - » 버킷 등의 장치를 가장 낮은 위치 또는 지면에 내려 둘 것
  - » 원동기를 정지시키고, 브레이크를 확실히 거는 등 갑작스러운 주행이나 이탈 방지
  - » 운전석을 이탈할 경우 시동키를 운전대에서 분리
- ▶ 전조등을 갖추고, 정상 작동되도록 관리
- ▶ 암석이 떨어질 우려가 있는 경우 등 위험한 장소에서 사용 시 견고한 헤드가드를 갖출 것
- ▶ 건설기계가 넘어지거나, 굴러떨어질 위험이 있는 경우 유도자 배치, 지반의 부동 침하방지, 갓길의 붕괴방지, 도로폭의 유지 등 필요한 조치를 할 것
  - » 굴착 및 성토구간 단부에 토사방호벽(Dike) 설치



- ▶ 건설기계 사용자업 시 충돌 위험이 있을 경우 근로자 출입통제, 유도자 배치
- ▶ 건설기계가 넘어지거나 붕괴될 위험 또는 붐·암 등 작업장치가 파괴될 위험 방지를 위해 해당 기계의 구조 및 사용상 안전도 및 최대사용하중 준수
- ▶ 해당 기계의 주된 용도에만 사용하여야 함.(단, 근로자가 위험해질 우려가 없는 경우는 제외)
- ▶ 작업지휘자는 건설기계 수리·점검 시 붐·암·적재함 등이 갑자기 하강하는 위험 방지를 위해 안전지지대 또는 안전블록을 사용토록 하는 등 올바른 작업순서에 따라 작업토록 지휘할 것

## 건설기계 안전기준에 관한 규칙

### 주요 내용

- ▶ 건설기계 차체에는 해당 건설기계의 제원표를 정해진 기준에 따라 보기 쉬운 위치에 부착
- ▶ 굴착기 등 선회하면서 작업할 수 있는 건설기계에는 “작업 반경 내 접근금지” 라는 표지를 그 후면에 부착하거나 표시해야 함.
- ▶ 건설기계에는 ABC 소화기 1개 이상 설치
- ▶ 타이어식건설기계에는 후진하는 순간부터 정지할 때까지 건설기계 뒷부분 및 주변에 있는 사람이 인지할 수 있는 충분한 크기의 경고음이 발생하는 장치를 설치해야 함.
- ▶ 건설기계 조종 중 조종사의 손이 닿기 쉬운 치차, 냉각팬, 그 밖의 위험한 부분에는 안전한 덮개 등 설치
- ▶ 굴착기의 출입구에는 승하차용 손잡이와 발판을 설치하고, 출입구 제1단 발판의 높이는 지면으로부터 70cm 이하로 하며, 발판의 표면은 거친 면으로 하거나 미끄러지지 않도록 해야 함.
- ▶ 전복보호구조 또는 전보호보구조를 장착한 건설기계와 시속 30km 이상의 속도를 낼 수 있는 타이어식 건설기계에는 좌석안전띠를 설치해야 함.
- ▶ 타이어식 건설기계(비자주식은 제외)에는 좌우 및 후방의 교통상황 또는 작업 상황을 확인할 수 있도록 후사경을 2개 이상 설치하여야 함.
- ▶ 타이어식 건설기계에는 전조등, 제동 등, 후부반사기 등의 조명장치를 설치하여야 함.

# II

## 굴착기의 이해

- ① 건설현장의 굴착기
- ② 굴착기의 종류
- ③ 굴착기의 주요구조
- ④ 굴착기 운전방법
- ⑤ 점검 및 관리



## 1. 건설현장의 굴착기

### ▶ 굴착기의 정의

굴착기는 건설공사에서 토사 및 암석을 굴착하기 위해 가장 많이 사용하는 건설기계로써 택지조성작업, 도로 및 하수도공사, 하천개조 및 치수공사, 터널 및 지하철공사, 모래 및 자갈채취 작업, 토지개량 및 용수로 작업, 임야 개간 작업, 토사적재작업 등 다양한 작업을 수행한다. 그동안 일본식 용어인 굴삭기(掘削機)로 많이 쓰였지만 2019. 03. 19. 건설기계관리법 시행령 별표1. 건설기계범위 굴삭기에서 굴착기로 용어가 변경되었다.

프랑스 굴착기 회사의 상표인 포크레인(Poclair)도 일반 명사화 되어 많이 쓰이지만 정식 명칭은 굴착기다.

### 작업 종류

#### 1 굴착 작업



#### 2 하천개조 작업



#### 3 평탄화 작업



굴착기의 구조는 상부 선회체, 하부 주행체, 부수장치로 크게 나눌 수 있다. 상부는 360°선회가 가능하다. 주행방식에 따라 무한궤도 또는 타이어식으로 구분할 수도 있다.

버킷에 담을 수 있는 흙의 체적(버킷 용량)으로 분류하기도 한다. 시가지에서 주로 쓰이는 것은 0.7m³ 크기로서 “07(공칠)”로 부르며 골목길에서 전선이나 상수도 등의 굴착에 쓰이는 작은 크기는 0.2m³ 이하로서 “02(공투)” 따위로 부른다.

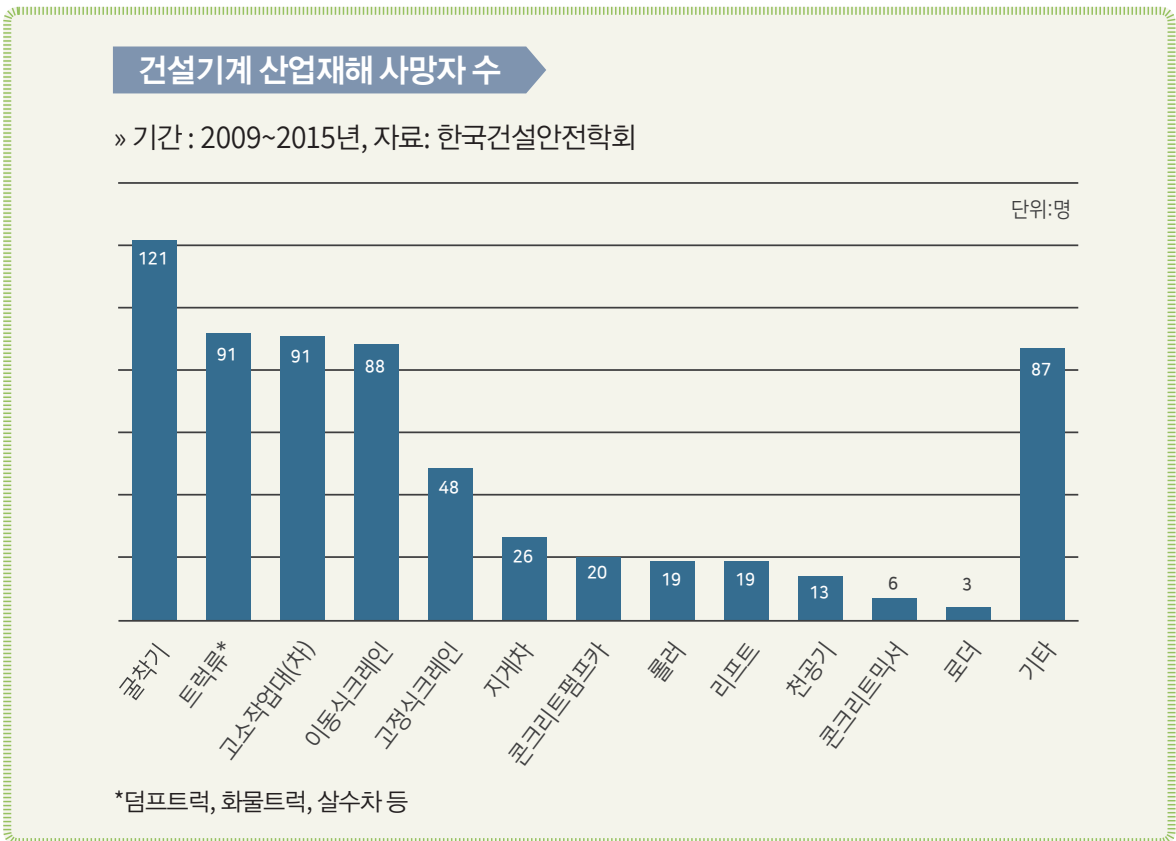
대규모 토공 현장에는 2.0m³ 크기의 굴착기도 흔히 볼 수 있다. 주행차대에 상부 선회체를 설치하고 굴착용 버킷을 장착한 것으로서 다른 용도의 작업을 위한 선택작업장치(attachment)를 부착하여 사용 할 수 있는 것도 굴착기에 해당한다.

정기검사의 유효기간은 건설기계관리법 시행규칙 제22조(정기검사의 유효기간) 별표 7에 따라 타이어식은 1년, 무한궤도식은 3년이다.

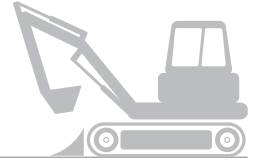
정의

▶ 굴착기 사고현장

건설현장에서 많이 사용하는 건설기계 중에서 굴착기는 땅을 파는 용도 외에도 선택작업 장치(attachment)를 통한 토사의 운반·적재, 건물 해체, 지면 정리 등 다양한 작업을 할 수 있다. 2018년 굴착기 등록대수는 150,573대로 건설기계 전체의 30%를 차지하고 있다. 2009년~2015년(7년간) 굴착기로 인한 사망자수는 121명으로서 건설기계 중 가장 많았다. 굴착기의 등록 비율이 높은 점과 다양한 작업으로 사고율이 높으며 사고의 종류도 다양하다.



작업 중 지반 침하로 굴착기가 넘어지거나 떨어지고, 운전자의 사각지대에서 선회하는 굴착기와 주변 작업자가 부딪히는 사고가 발생이 빈번하다. 또한 버켓을 쉽게 탈·부착하는 퀵커플러의 후크 결속이 완벽하지 않거나 안전핀의 미체결로 버켓이 떨어져 작업자를 덮치기도 한다. 이처럼 사망사고를 유발하기 쉬운 굴착기로부터 안전을 확보하려면 굴착기의 종류와 작동원리, 그에 따른 위험요소를 파악할 필요가 있다.



## 2. 굴착기의 종류

### 종류

#### ▶ 무한궤도식

굴착기는 주행모터에 의해서 스프로킷과 연결된 트랙을 회전시켜 이동한다. 타이어식에 비해 작업이 안정적이며 작업 생산성이 높기 때문에 소형에서 초대형까지 각 작업 현장에서 폭넓게 사용한다. 지반이 균일하지 않거나, 무른 땅, 수중에서도 작업이 가능하며 지반 지지력이 좋아서 작업능률이 뛰어나다. 접지면적이 크고 접지압력이 적어 모래땅이나 습지, 험지에서 작업이 가능하다. 주행속도는 약 2.5~10 km/h 정도로서 장거리 이동은 트레일러에 싣고 이동해야 하는 단점이 있다.



#### ▶ 타이어식

자동차와 같이 고무바퀴를 달고 먼거리를 자력으로 고속이동할 수 있어 기동성이 양호하다. 무한궤도식 크롤러 굴착기에 비해 작업의 안정성은 떨어지나, 도로 주행이 가능하여 운반 트레일러 없이 작업장 이동이 가능하므로 작업과 이동을 빈번하게 요구하는 도심지 등 근거리 이동 작업에 효과적으로 사용할 수 있다. 규모는 소형에서 중형까지 다양하다. 주행속도는 25~40km/h 정도지만, 등판능력이 무한궤도형보다 낮아서 험지, 습지, 경사지에서의 작업은 곤란하다.

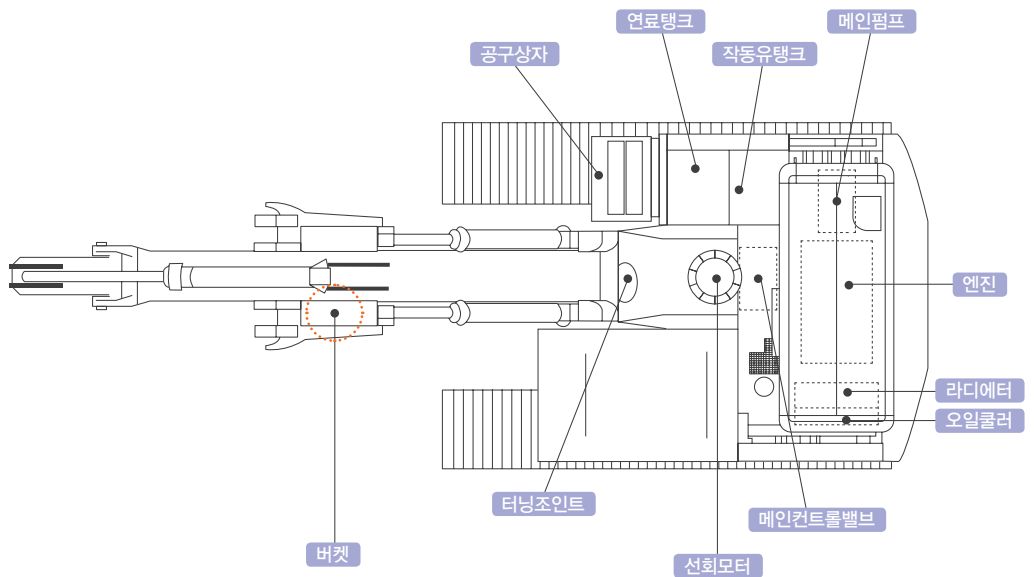
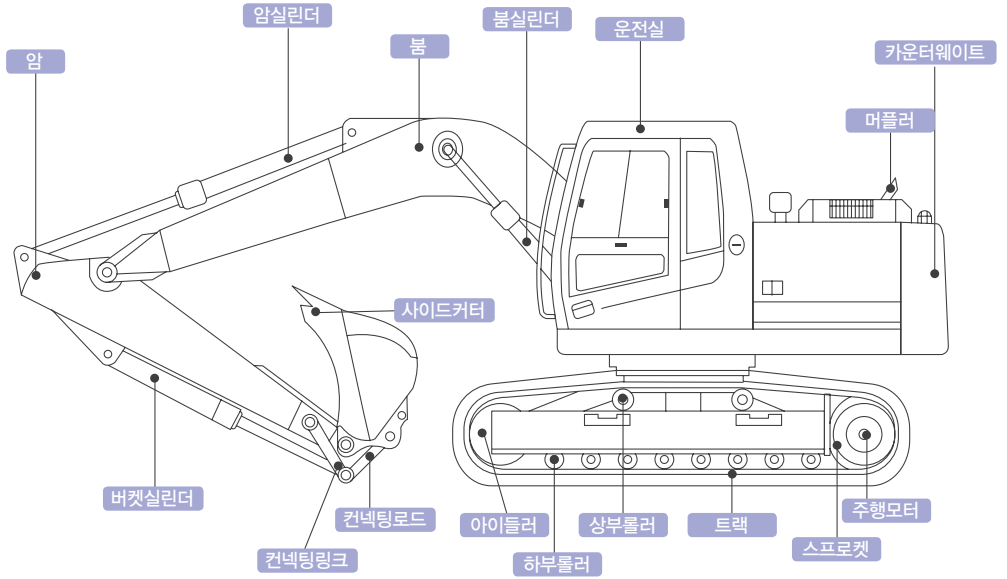




### 3. 굴착기의 주요구조

주요  
명칭

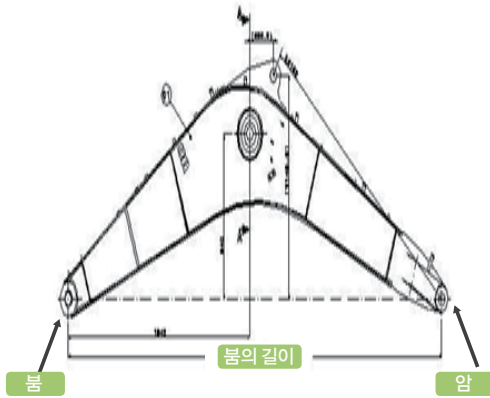
▶ 굴착기



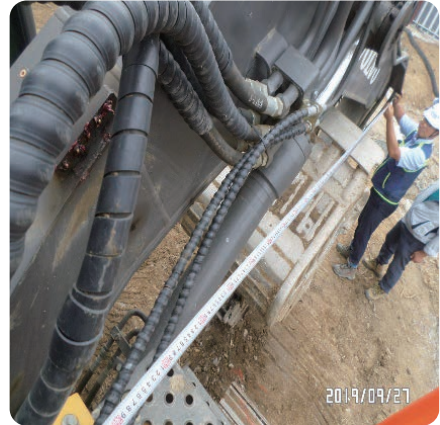
**붐**

한쪽 끝은 붐 핀에 의하여 상부장치에 연결되고, 다른 끝은 암 핀에 의하여 암에, 또는 버킷 핀에 의하여 버킷에 연결된 구조의 것으로서 버킷의 상하 운동이 주요 목적인 것을 말한다. 붐의 길이는 붐 핀의 중심에서 암 핀 중심까지의 거리이다.

**붐 길이**



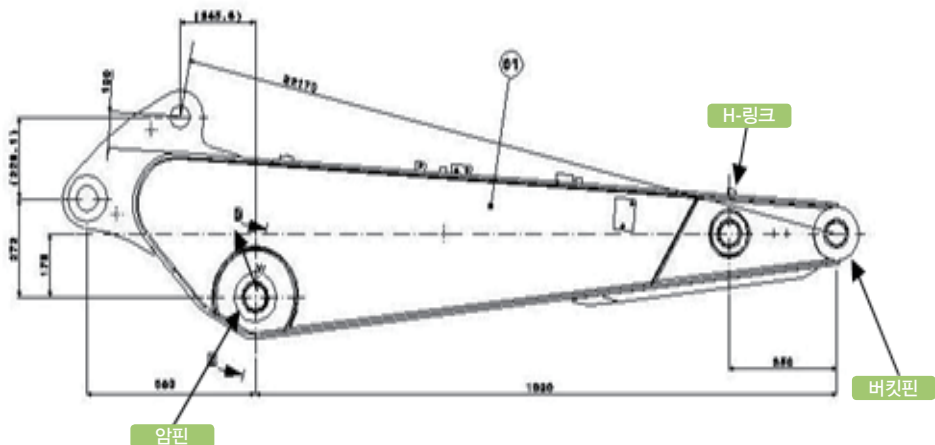
**붐 길이 실측**



**암**

일단은 암 핀에 의하여 붐에 연결되고, 타단은 버킷핀에 의하여 버킷과 연결된 구조의 것으로서 버킷의 전후 운동이 주요 목적인 것을 말한다. 암의 길이는 암 핀 중심에서 버킷 핀 중심까지의 거리이다.

**암 길이**





**작업장치**

굴착기의 작업 장치는 붐, 암, 버킷 등의 구조물과 이들을 작동시키는 유압 실린더와 유압 파이프 등의 회로로 구성된다. 붐에는 원피스 붐, 투피스 붐, 오프셋 붐, 로터리 붐이 있다.

암은 붐과 버킷을 연결하는 것으로 디퍼 스틱(Dipper stick)이라고도 한다. 버킷은 주로 굴착작업과 토사를 싣는 작업에 사용되며, 굴착기의 크기나 작업지의 토사 및 종류에 따라 적절한 것을 사용한다. 용량은 1회에 산적할 수 있는 용량을 세제곱미터(m<sup>3</sup>)로 표시 한다.

**버킷**

버킷 실린더와 암에 부착된 토사 및 암반을 굴착하는 바지를 말한다.

1 협소 버킷



2 표준 버킷



3 채 버킷



**연료탱크**

보통 일일작업량 단위로 크기를 구분한다. 대용량의 굴착기에는 자동 연료 흡입 장치로 연료를 주입하고, 탱크 내부의 스트레이너가 불순물을 막는다.

**유압오일 탱크**

(작동유 탱크)

내부는 인산염 피막처리 등 특수 방청이 되어 있고, 밑 부분에는 필터가 있어서 먼지나 오물이 파이프라인 속으로 들어가는 것을 막는다. 상부의 공기빼기용 안전밸브는 설계 압력 이상의 공기를 외부로 배출하여 항상 설계압력을 유지시킨다. 또한 레벨게이지로 작동유의 양을 관찰할 수 있다.

**메인  
유압펌프**

(Hydraulic pump)

레버의 조작으로 고압의 작동유를 각 유압기기로 보낸다. 레버 중립 시는 작동유를 토출하지 않기 때문에 에너지 소비를 줄이며, 엔진에 무리를 주지도 않는다.

유압펌프는 플라이휠에 연결되어 구동되는데 기어 구동식(트랜스미션)과 조인트 구동식이 있다. 회전수와 회전방향이 엔진과 같고 유압탱크의 오일을 펌핑하여 모터에 압송 하는데, 엔진이 시동되면 작동한다. 펌프의 종류에는 플런저식, 기어식, 베인식 등이 있다.

**1 연료탱크**



**2 유압오일탱크**



**3 유압펌프**



**컨트롤  
밸브**

(Control valve)

펌프에서 나오는 고압의 작동유를 각 유압기기로 보내줌으로써 쉽게 작동시킬 수 있는 스푼(Spool)형 구조로서 반영구적 수명을 갖는다. 또한 릴리프밸브를 부착하여 유압 회로에 규정된 압력이상 이 걸리면 오일을 탱크로 되돌림으로써 모든 유압회로에 과부하 및 그로 인한 파손을 방지한다. 과부하릴리프밸브(오버로드밸브), 메인 릴리프 밸브, 메이크업밸브 등으로 구성되어 있다.

**스윙모터**

(Swing moto)

저속 고회전력의 레이디얼 피스톤형 유압모터를 사용한다. 이 모터는 반지름 방향으로 배열된 5개의 방사형 실린더와 그 속에서 작동되는 피스톤으로 되어 있고, 실린더는 모두가 일체로 되어 있다. 커넥팅로드의 작은 쪽은 볼 소켓 형식으로 피스톤과 접촉되고, 큰 쪽은 크랭크축의 캠 위에 접촉하게 되어 있다. 피스톤이 상사점에 이르렀을 때 유압이 작용되어 내려가면서 동력 행정을 한다.

**스윙 모터**  
(Swing moto)

또 상부 측면에는 브레이크 밸브가 있어 조종사가 레버를 놓는 순간 밸브가 자동적으로 오일라인을 끊어 모터가 회전하지 않도록 하는 브레이크 역할과 급격히 정지하는데서 생기는 관성력에 의한 내부 부품의 파괴를 막도록 완충역할도 겸하고 있다. 또한 컨트롤 밸브로부터 오일이 바로 모터로 들어가게 되어 모터에 충격이 가해지는 위험을 방지하기 위하여 이 밸브로 통과시킴으로써 충격을 방지할 수 있다.

**트랙 프레임**

하부 추진체의 몸체라고 할 수 있는 곳으로 여기에 각종 롤러, 주행 모터, 스프로킷 등이 설치되어 있다.

**상부롤러**

전부 유동륜과 스프로킷의 사이에서 트랙의 처짐을 방지한다.

**하부롤러**

레버의 조작으로 고압의 작동유를 각 유압기기로 보낸다. 레버 중립 시는 작동유를 토출하지 않기 때문에 에너지 소비를 줄이며, 엔진에 무리를 주지도 않는다. 유압펌프는 플라이휠에 연결되어 구동되는데 기어 구동식(트랜스미션)과 조인트 구동식이 있다.

회전수와 회전방향이 엔진과 같고 유압탱크의 오일을 펌핑하여 모터에 압송하는데, 엔진이 시동되면 작동한다. 펌프의 종류에는 플러저식, 기어식, 베인식 등이 있다.

**1 트랙 프레임**



**2 하부 롤러**



**아이들러**  
(전부유동륜)

트랙 프레임 앞에 설치되어 트랙의 진행을 도와준다.

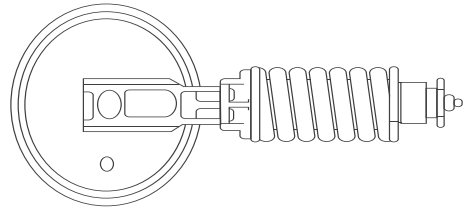
리코일  
스프링

주행 중 전부 유동륜으로부터 충격을 완화시켜 차체 파손을 방지한다.

1 아이들러



2 리코일 스프링



트랙

슈(shoe), 링크(link), 핀(pin), 부싱(bushing)으로 구성된다. 슈는 링크에 볼트와 너트로 고정되고 링크는 부싱과 핀을 끼워서 연결한다. 트랙은 전부 유동륜, 상·하부 롤러, 스프로킷에 감겨서 스프로킷으로부터 동력을 받아서 구동된다.

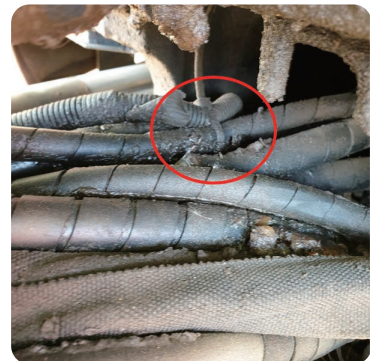
최종  
감속기어

구동력 증가를 위해 2중 감속 등을 하며 스퍼기어와 유성기어 등을 사용한다.

센터  
조인트

상부 선회체의 유압유를 하부 추진체의 주행모터에 보내어 상부 선회체가 회전하더라도 호스, 파이프 등이 꼬이지 않고 원활히 오일을 송유하는 역할을 한다. 센터 조인트는 상부 선회체의 회전중심부에 설치된다. 배럴은 상부회전체에 고정되고 스피들은 하부 추진체에 고정된다. 스피들과 배럴 사이에는 고정용 오링과 링이 설치되어 스피들과 배럴 사이의 오일 누유를 막는다. 만약 오링이 파손되어 오일이 스피들과 배럴 사이에서 새면 한쪽 주행모터의 회전력이 작아져 굴착기의 직선운행이 안되거나 주행이 어려워진다.

1 센터 조인트



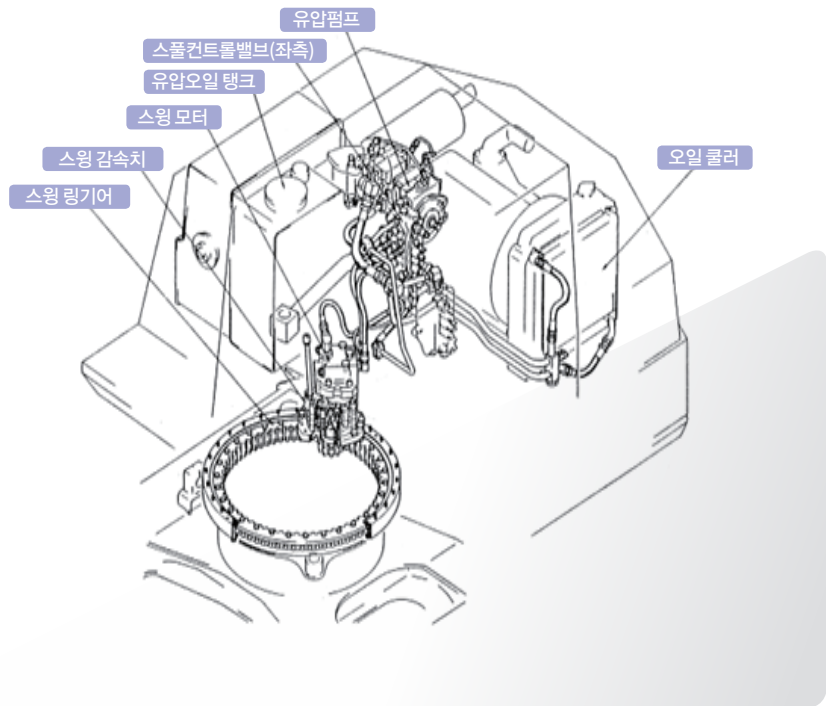
**주행 모터**

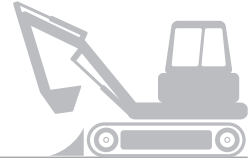
주행 모터는 센터 조인트로부터 유압을 받아 회전하면서 감속기어, 스프로킷, 트랙 등을 회전시켜 굴착기를 주행시키는 일을 한다. 주행 모터는 양쪽 트랙을 회전시키기 위하여 한 쪽에 1개씩 설치된다. 양쪽 주행 모터는 회전수와 회전력이 같아야 하고 만약 회전속도와 회전력이 차이가 생기면 직선주행이 안 된다.

**상부 선회체**

상부선회체는 엔진, 조종 장치, 유압유탱크, 유압펌프 등으로 구성되어 있으며 360°회전이 가능하다.

(터닝 프레임)





## 4. 굴착기 운전방법

### 시동

- 1 주위에 사람이거나 장애물이 없는지 확인하고 경고음을 울려 주위를 환기시킨다.
- 2 축전지 차단 스위치(메인 스위치)를 “ON” 위치로 돌린다.
- 3 유압작동 조종레버를 잠금(locked) 위치로 움직인다.(기관 중립 시동장치가 장착된 굴착기는 유압작동 조종레버가 잠금 위치에 있을 때만 시동됨)
- 4 유압작동 조종레버가 중립에 있는지 확인하고 시동스위치를 ON 위치로 돌린다.
- 5 안정적인 기계의 시동 및 운전을 위해 예열한다.
  - 예열표시등이 켜지면 최대 20초 간 자동예열되고, 표시등이 꺼질 때까지 기다린다.
  - 예열표시등이 꺼진 후 10초 이내에 시동을 켜다.
- 6 시동스위치의 키를 START 위치로 돌려 엔진을 시동한다.
- 7 엔진이 시동되면 시동스위치의 키에서 손을 신속히 놓는다.
  - START 위치의 유지는 시동모터 고장의 원인이 될 수 있다.
  - 시동이 안 걸리면 시동스위치의 키를 ON 위치로 한 후 수동예열 스위치를 눌러 예열 후 다시 엔진을 시동한다.
  - 첫 시도에서 엔진이 시동되지 않을 때에는 다음 시도까지 10~15초 간 기다린다. 주위 온도가 낮을 경우에는 첫 시동과 다음 시동과의 간격을 2분 이상으로 한다.
  - 장비의 적절한 작동유 온도는 50℃ 정도다. 작동유 온도가 25℃ 이하에서 급격한 조작을 하면 유압장치 기능에 중대한 고장이 발생할 수 있으므로 작업하기 전에 25℃ 이상이 되도록 워밍업(warming-up)을 한다.

### 워밍업 방법

- 1 엔진을 저속으로 5분 정도 공회전, 회전속도를 증가시켜 중속 공회전한다.
- 2 버킷 레버를 5분 정도 작동한다.(버킷 레버 이외에는 조작하지 않는다.)
- 3 엔진 회전속도를 최대로 하고 버킷레버 및 암레버를 5~10분 정도 작동한다.
- 4 전체 실린더를 수차례 천천히 왕복시키고, 가볍게 선회 및 주행하여 완료한다.

※ 시동 및 워밍업 방법은 기존에 따라 다를 수 있으므로 해당 장비 매뉴얼에 따른다.

## 컨트롤레버로 스윙 및 작업 장치 조종

1 굴착기 운전실 내의 유압장치 조종레버의 위치(상태)를 확인한다.

1 좌측 조종레버	2 조종레버 위치	3 우측 조종레버
		

1 굴착기 유압장치 조종레버는 SAE(Society of Automotive Engineers) 형식으로 출고된다.

- 암 뺄침(stick out) : 암을 바깥쪽으로 뺄려면 조종레버를 ① 위치로 움직인다.
  - 스윙 우회전(swing right) : 상부회전체를 우회전하려면 조종레버를 ② 위치로 움직인다.
  - 암 당김(stick in) : 암을 안쪽으로 움직이려면 조종레버를 ③ 위치로 움직인다.
  - 스윙 좌회전(swing left) : 상부회전체를 좌회전하려면 조종레버를 ④ 위치로 움직인다.
  - 붐 내림(boom down) : 붐을 내리기 위해 조종레버를 ⑤ 위치로 움직인다.
  - 버킷 펴짐(bucket open) : 버킷을 펼치기 위해 조종레버를 ⑥ 위치로 움직인다.
  - 붐 올림(boom up) : 붐을 올리기 위해 조종레버를 ⑦ 위치로 움직인다.
  - 버킷 오므림(bucket close) : 버킷을 오므리려면 조종레버를 ⑧ 위치로 움직인다.
  - 정지(hold) : 조종레버를 놓으면 ⑨ 위치로 되돌아가고 상부회전체의 움직임도 정지한다.
  - 조종레버를 대각선으로 움직이면 두 가지 기능을 동시에 수행할 수 있다.
- ※ 기종별 조종레버의 기능과 작동방법이 상이 할 수 있으므로 해당 장비 매뉴얼 확인 후 숙지한다.

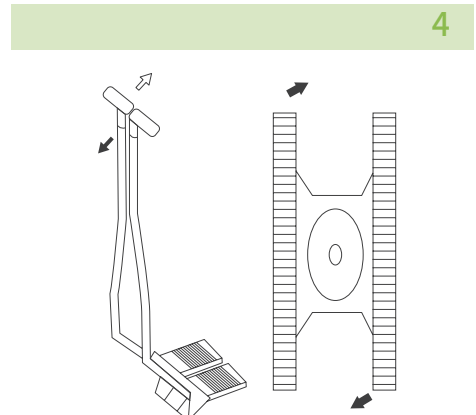
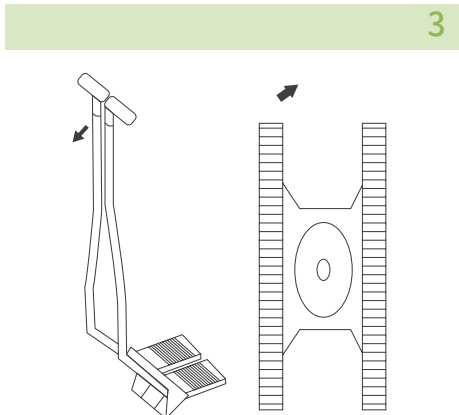
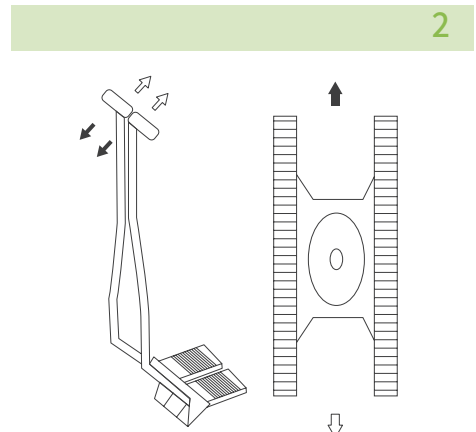
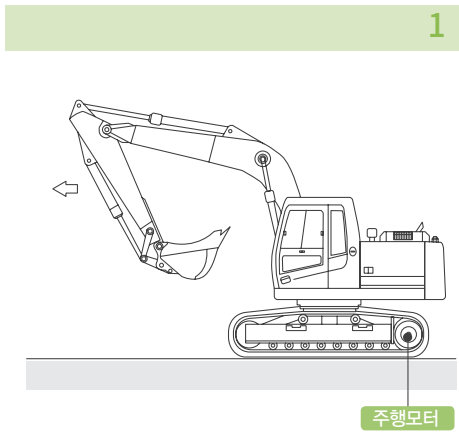
## 무한궤도식 주행 조작

- 1 상부회전체가 하부에 180°회전한 상태에서는 주행방향이 반대이므로 주의한다. 수동 레버와 페달로 가능하고 어느 쪽을 사용해도 무방하다.

**주의** 상부회전체가 180° 회전한 상태에서 고속 주행으로 충돌사고 자주 발생

- 2 직진 : 좌·우 주행레버 또는 페달을 동시에 앞·뒤로 하여 전·후진한다. 속도는 레버 또는 페달의 조작량으로 조절하고, 좌·우의 양을 조절하여 완만한 방향전환도 가능하다.
- 3 피봇 회전 : 한 쪽 레버 또는 페달을 작동하여, 한 쪽 트랙만 구동시켜 방향전환 한다.
- 4 스핀 회전 : 양쪽의 레버 또는 페달을 동시에 역으로 조작하여 좌·우의 트랙을 서로 역으로 구동시킴으로써 제자리에서 방향전환한다.

※ 지면이 고르지 못하거나 장애물을 통과할 때는 장비 본래의 큰 충격이 걸리므로 엔진 회전수를 낮추고 저속으로 주행한다.





## 타이어식 주행 조작

### 선택 스위치2

(주차/작업/주행)

- 1 다음과 같은 장비 상태를 선택하기 위해 사용한다.
- 2 주차 (P) : 주차 시 사용
- 3 작업 (W) : 작업 시 사용
- 4 주행 (T) : 주행 시 사용
- 5 주차 또는 작업을 선택하면 계기판에 주행 또는 작업표시등이 점등된다.

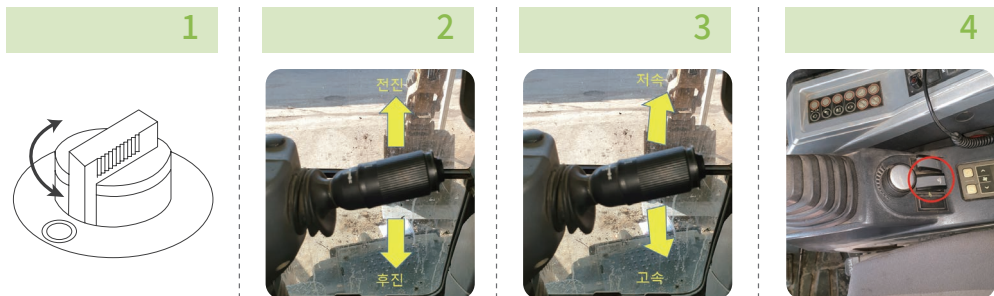
### 전·후진 레버

- 1 장비의 전·후진 시에 레버를 작동한다. 레버를 앞으로 밀면 전진, 뒤로 당기면 후진, 가운데 중립(F : 전진, N : 중립, R : 후진)
  - 주의** 도저 블레이드가 전방을 향할 경우에는 주행 방향이 반대가 되므로 주의한다.
- 2 후진 레버를 선택하면 후진 경고음이 울린다.
- 3 전·후진 레버가 중립에 있어야만 엔진 시동이 가능하다.

### 주행속도 스위치

- 1 장비의 주행속도를 선택하는 스위치이다.
- 2 스위치를 앞으로 돌리면 저속주행이 선택되고, 뒤로 돌리면 고속 주행이 선택된다.
  - 저속 주행(-) : 8.5 km/hr, 고속 주행(=) : 35 km/hr

### 미세 주행 스위치



- 1 저속 주행보다 느린 미세한 주행이 필요할 때 사용한다.
- 2 미세 주행은 위험장소 탈출이나 중량물 이송 시 적합하다.
- 3 스위치를 작동하면 아래쪽의 표시등이 점등된다.
- 4 이 기능은 저속주행 상태에서에서만 작동한다.
  - 미세 주행 속도 : 3.8km/hr



## 5. 점검 및 관리

### 주요 계통 점검 및 관리

#### 원동기 오일

오일은 운전하면서 조금씩 소모되기 때문에 점점 줄어드는데 작업 내용이나 원동기의 종류에 따라 그 양은 조금씩 다르다. 경사지 작업에서는 원동기 오일의 양을 최대적정 수준을 유지하여야 하는데 그렇지 않으면 오일 석션(suction)이 되지 않아 원동기 고장 등을 유발할 수 있다.

#### 연료 계통

연료 누유를 점검한다. 연료 계통의 잠금장치, 연결된 배관과 배선 연료 탱크 주변 등에 연료가 새는지 확인한다. 연료 호스, 분사 펌프, 연료 필터 및 각 접속부에서의 누유는 화재의 원인이 되므로 철저히 점검하고, 계통을 깨끗이 닦는다.

여름철에는 엔진 과열과 연료 누유로 화재가 발생할 수 있다. 참고로 주로 사용하는 연료인 디젤의 품질 및 사양은 미국재료시험협회의 규정ASTM(American Society for Testing Materials)이 널리 사용된다. 일반적으로 동절기용은 ASTM D975 NO.1~10℃ 이하, 하절기용은 ASTM D975 NO.2~10℃ 이상에서 사용 연료로 구분이 된다.

#### 에어 클리너

열악한 작업환경에서 에어클리너 점검과 관리는 필수다. 특히 디젤엔진은 에어클리너가 막히면 출력이 저하되고 매연을 발생시킨다.

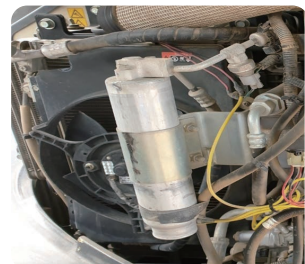
#### 1 원동기



#### 2 수분 분리기



#### 3 에어클리너



**냉각수 점검**

원동기 폭발행정에서 발생하는 열(1,500~2,000℃)을 냉각시켜 온도를 알맞게 유지시키는 역할을 한다. 기관의 온도는 실린더 헤드 물재킷 내의 냉각수 온도로 표시하며, 정상 작동 온도는 75~85℃이다.

**유압 시스템 관리**

굴착기의 동작은 유압장치에 의한 작동유의 흐름에 따른다. 작동유는 힘의 전달, 윤활, 냉각, 방청, 밀봉작용을 한다. 그러므로 작동유 관리는 곧 굴착기의 수명을 좌우하므로 시스템의 오일 수준을 적정하게 유지하여야 한다.

**고압호스 및 튜브 점검**

손상되거나 꺾여서 고압라인의 파이프나 호스를 점검·교체할 때에는 유압회로에서 압력이 제거되었는지 확인하여야 한다. 유압호스 내부 압력의 충전여부 식별이 곤란하면 나무 막대기나 판자 등을 이용하여 의심스러운 부분에 사용한다.

**타이어**

타이어식 굴착기의 타이어 공기압 및 타이어 휠 너트 조임상태는 수시로 점검하여야 한다. 타이어 제조사가 제시한 적정 공기압을 채우는데 추운 겨울철은 공기 밀도가 높아지고 부피가 줄어들기 때문에 적정 공기압보다 조금 더 주입하는 것이 일반적이다. 여름철의 경우 공기 밀도가 낮아지고 부피가 팽창하기 때문에 적정 공기압보다 약간 적게 주입한다.

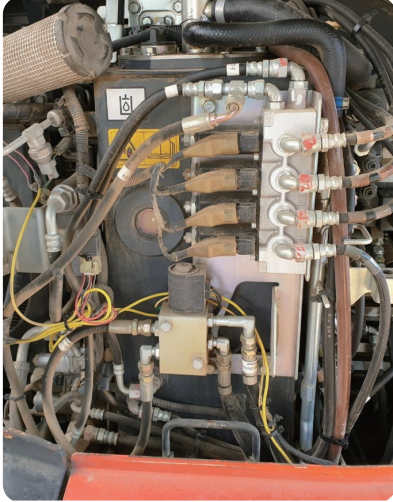
**1 코어 변형 막힘량 확인**



**2 유압탱크 오일량**



### 3 컨트롤밸브 유압호스



### 4 타이어 트레드 점검



## 타이어 점검 시 유의 사항

### 유의사항

- 1 규격에 맞지 않는 타이어를 장착하면 핸들을 정상적으로 조작하는데 방해가 된다.
- 2 타이어가 마모되거나 고정볼트가 이완되면 연료소비가 증가하고, 제동에 이상이 발생 한다.
- 3 타이어가 마모되거나 결함이 있으면 핸들 떨림과 타이어 편마모가 발생할 수 있다.
- 4 차량을 주행하기 전 반드시 타이어 및 휠의 상태를 확인하고 조치한다.
- 5 휠이 손상되면 타이어 공기압이 줄어들 수 있고 타이어가 손상될 수 있다.
- 6 작업 중 타이어, 휠이 충격을 받았다면 즉시 점검 및 수리를 받는다.
- 7 4바퀴에는 동일 모델의 타이어를 사용해야 장비의 균형과 안전성에 적합하다.

## 고장진단 및 시정대책

고장	원인	시정대책
원동기 온도상승	엔진오일 부족	엔진오일 교환 및 보충
	냉각수 부족	냉각수 부족 교환 및 보충
	팬벨트 장력 부족	팬벨트 장력 조절
	수온 조절기 고장	수온 조절기 교환
유압펌프 소음 및 유압계통 불량	유압펌프 오작동	수리 또는 교체
	오일 수준 낮음	오일 보충 및 교환
	오일 공급배관 또는 호스 손상	수리 또는 교체
중립 시(정지) 실린더 하강량 과대 작업 중 준수사항	실린더 실 손상	실 교환
	컨트롤 밸브 스펀의 이상 마모	스펀 교환
	메인·릴리프 밸브 성능 저하	조정 혹은 교환
실린더의 이상 저속현상 발생	실린더 실 손상	실 교환
	실린더 내부 누유	정비 혹은 교환
	펌프 토출량 저하	정비 혹은 교환
	회로내 체크 밸브 작동 불량	정비 혹은 교환
	컨트롤 밸브 스펀의 이상 마모	스펀을 교환
	작동유 탱크 바이패스 밸브 불량	유압 필터 상태 점검
	작동유 탱크 브리더 불량	세척 혹은 교환
조작레버 무거움	이물질 혼입	분해청소 및 불량품 교환
	스프링 절손으로 밸브리턴 지연	필터 점검, 절손, 이완스프링 교환
조작레버 조작 시 실린더 작동불량	컨트롤밸브, 과부하밸브 작동 불량	정비 혹은 교환
	버킷내 과대하중	작업물질 축소
	파일로트 밸브 고장	정비 혹은 교환

고장	원인	시정대책
오일 온도의 비정상적 상승	오일 쿨러의 공기순환이 안됨	방열기 코어를 세척
	냉각팬 벨트 장력이 느슨함	냉각팬 장력 조절
	릴리프밸브 설정압력이 낮음	릴리프밸브 설정압력 조절
	유압유 열화 또는 부적절한 사용	유압유 교환
선회성능 불량 이상음 발생	선회모터의 내부 누유	정비 혹은 교환
	선회모터 릴리프 밸브 불량	정비 혹은 교환
	선회모터 감속기 및 피니언 손상	정비 혹은 교환
	선회 피니언, 기어 그리스 부족	그리스를 급유
주행 중 트랙의 소음 및 턴작동 시 트랙 벗겨짐	주행 상·하 롤러 베어링 파손	주행 상·하 롤러 교환
	아이들러와 하부 프레임 이물질 간섭 및 아이들러 베어링 파손	이물질 제거 및 아이들러 교환
	트랙 장력 부족 및 아이들러 확장 실린더 불량	트랙 장력 조정 및 그리스 실린더 교환
	모래 유입 방지 실 탈락	실 교환(구리스 주입)
작업 장치 관절 부위 유격 발생	핀 마모	핀 교환(구리스 주입)
	고정부 균열	보강 용접 및 교환

## 폐유 수집

### 내용

- 1 장비로부터 폐기물을 뱉을 경우 용기로 받아야 한다.
- 2 지정장소 이외에 두는 경우 절대로 음식이나 음료 용기를 사용하면 안 된다.
- 3 폐유는 환경을 파괴하므로 자연에 유출시키지 말고 정해진 폐유수집소에 저장한다.
- 4 기름, 연료, 냉각수, 브레이크액, 용제, 필터, 배터리, 기타 유해 물질은 「폐기물관리법」에 따른 지정 폐기물로서 지정 보관장소에 폐기한다.
- 5 수집된 폐오일 등의 지정 폐기물은 등록된 폐유 수거업체에 위탁 처리하여야 한다.
- 6 화재의 위험성이 높으므로 위험반경 내 용접 등 화기 사용을 제한하고, 주변에 소화기를 비치한다.

# III

## 주요 유해·위험요인

- ① 발생형태별 위험요인
- ② 건설현장 위험요인



## 1. 발생형태별 위험요인

### 낙하

#### ▶ 발생형태

» 굴착기 버킷이 연결부에서 탈락되며 낙하

#### ▶ 안전대책

» 작업 전 굴착기 버킷 연결부(퀵커플러) 안전핀 체결 상태 확인

#### ▶ 발생형태

» 굴삭기 버킷으로 중량물 인양 중 낙하

#### ▶ 안전대책

» 올바른 줄걸이 용구 사용 및 줄걸이 상태 확인, 하부 위험구역내 출입통제, 흠해지장치 정상 작동 여부 확인

### 전도·전복

#### ▶ 발생형태

» 굴착작업 등을 위해 굴착기 이동 중 가설도로 단부 붕괴로 장비 전도

#### ▶ 안전대책

» 작업전 지반상태 확인, 굴착단부에서 안전거리 유지하여 이동, 유도자 배치

### 충돌

#### ▶ 발생형태

» 굴착 작업 중 선회하던 굴착기 후면과 구조물 사이에 협착

#### ▶ 안전대책

» 굴착기 선회작업 등 위험반경내 근로자 출입통제, 유도자 배치

### 추락

#### ▶ 발생형태

» 굴착기 버킷에 탑승하여 작업 중 버킷에서 추락

#### ▶ 안전대책

» 고소자업대, 비계 등 안전한 작업발판 설치후 작업





## 2. 건설현장 위험요인

### 내용

굴착기는 토목·건설 현장에서 땅을 파는 굴착작업, 토사를 운반하는 적재작업, 지면을 정리하는 정리작업, 선택작업 장치를 이용한 건물 파쇄작업 등을 한다. 다양한 장소에서 많이 사용하기 때문에 산업재해 발생빈도도 상대적으로 높는데 대표적인 위험요소는 다음과 같다.

**작업 재해**

- ① 굴착기 근처에서 작업하던 근로자가 굴착기에 부딪힘
- ② 굴착 경사면에서 작업 중 부동침하에 의해 굴착기 아래로 굴러 떨어짐
- ③ 굴착기로 자재를 매달아 운반 중 날아온 버킷 추락 또는 자재에 맞음 위험 등
- ④ 굴착기 버킷이 연결부에서 탈락되어 떨어짐

### 구조물에 의한 위험요소

### 내용

부재는 강으로 제작되어 있어 이러한 강은 강도를 위해 합금을 함유하거나, 열처리를 할 수 있다. 그러나, 강에 크랙(균열)이 발생하여 용접 등으로 수리할 때 배터리 폭발, 인화성물질의 화재·폭발, 부적절한 수리로 인한 구조부의 취약 등이 발생할 수 있다.

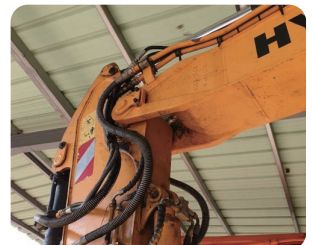
1 버킷 핀 홀 균열



2 용접 후 다시 균열



3 붐과 암 연결부



# IV

## 안전작업방법

- ① 작업 전 안전관리
- ② 작업 중 안전관리
- ③ 작업 후 안전관리
- ④ 굴착기의 안전장치 및 안전점검 사례



## 1. 작업 전 안전관리

### 개요

- 1 운전 전이나 정비 전에는 반드시 취급 설명서와 장비에 부착된 경고 및 지시 명판을 숙지하고 지시와 경고에 따라 작업하여야 한다.
- 2 굴착기를 조종하기 전에 경적을 울려 주변의 사람에게 알리고, 사람이 없는지를 확인한 후 조종하여야 한다.
- 3 최초 운전하기 전에 레버를 살며시 움직여 굴착기의 동작방향을 확인하여야 한다.
- 4 운전석을 이탈할 때는 반드시 버킷을 지면에 내리고, 원동기를 정지시킨 후 안전 레버를 잠금 위치로 하여야 한다.
- 5 굴착기 버킷으로 하중을 실어 차체를 들어 올린 채 차체 밑으로 절대 들어가지 않도록 한다.
- 6 조종사 이외의 사람(작업자)을 태우고 운전하지 말아야 한다.
- 7 굴착기 작업 전 작업 반경 내 외부 인원, 신호수, 조합 장비와 접촉되지 않게 한다.
- 8 작업 간 중첩이나 간섭, 충돌을 예방해야 한다.
- 9 최대 굴착 깊이를 파악하고 전도·붕괴 재해를 예측해야 한다.
- 10 무게중심을 낮게 하고 전도되지 않도록 한다.
- 11 습지, 연약 지반에 빠지지 않도록 주의한다.
- 12 낙석이 굴러오는지 관찰하며 작업해야 한다.
- 13 신호체계를 이해하고 신호수와 적절한 방법으로 소통해야 한다.



## 건설기계 표준 신호 지침

### 표준 신호

구분	삽화
<p><b>안전하게 이동</b></p> <p>호각을 짧게 불면서 한 손을 들고 손바닥을 진행 방향으로 편다.</p>	
<p><b>우로</b></p> <p>호각을 길게 불면서 오른손을 위로 올려 옆으로 흔든다.</p>	
<p><b>좌로</b></p> <p>호각을 길게 불면서 왼손을 위로 올려 옆으로 흔든다.</p>	
<p><b>정지</b></p> <p>호각을 길게 불면서 한 손을 들고 운전자를 향해 높이 올린다.</p>	
<p><b>긴급 정지</b></p> <p>호각을 짧게 연속 불면서 양손을 벌리고 높이 들어 흔든다.</p>	

구분	삼화
<p><b>우측으로 천천히 이동</b></p> <p>호각을 짧게 불면서 우측 손을 올리고 좌측 손으로 좌우로 흔든다.</p>	
<p><b>좌측으로 천천히 이동</b></p> <p>좌측 손을 올리고 우측 손으로 좌우로 흔든다.</p>	

- 1 신호 방법은 노동부 고시 “건설기계 표준 신호 지침”에 의한다.
- 2 신호수는 운전원과 긴밀한 연락을 취하여야 한다.
- 3 신호수는 1인으로 하여 수신호, 경적 등을 정확하게 사용하여야 한다.
- 4 신호수의 부근에서 혼동되기 쉬운 경적, 음성, 동작 등이 있어서는 아니 된다.
- 5 신호수는 운전자의 중간 시야가 차단되지 않는 위치에 있어야 한다.
- 6 신호수는 장비의 성능, 작동 등을 충분히 이해하고 비상시 응급처치가 가능하도록 항상 현장의 상황을 확인하여야 한다.
- 7 건설기계의 운전신호는 작업장의 책임자가 지명한 자 이외에는 하여서는 아니 된다.

## 호각 불기 수신호

### 내용

- 1 상승 : 호각을 짧게 불며 손을 높이 들고 원을 그린다.
- 2 하강 : 호각을 짧게 불며 손바닥은 땅을 향하고 원을 그린다.
- 3 좌우 : 호각을 짧게 불며 손으로 방향을 가리킨다.

내용

- 4 전후 : 호각을 짧게 불며 엄지손가락으로 신호한다.
- 5 정지 : 호각을 길게 불며 손을 높이 들어 주먹을 친다.
- 6 종료 : 손으로 X 신호한다.

## 무전기 수신호

내용

- 1 상승 : 올려
- 2 하강 : 내려
- 3 좌우 : 좌로, 우로(운전원이 보는 위치에서)
- 4 전후 : 전진, 후진
- 5 정지 : 스톱  
※ 무전기 스위치(키)를 확실히 누른 후 신호한다.

## 작업 현장 주변의 건축 구조물 위치 사전 파악

내용

- 1 작업 현장 주변의 건축구조물 등 장애물 위치를 파악한다.
- 2 작업 현장 주변에 구조물 등이 많을 때는 장비가 서로 부딪치지 않도록 사전에 위치를 파악하여 작업에 반영하도록 한다.
- 3 작업 현장 주변 구조물의 위치를 파악하여 작업 중 전·후로 이동할 수 있는 공간이 확보 되었는지 확인해야 한다.
- 4 지상의 고압 동력선의 전원이 있을 경우 안전한 작업을 위하여 작업 전에 작업 계획을 확인하고 관계자와 협의하여 동력선의 전원을 차단할 수 있도록 요청하고, 반드시 차단되었는지 확인한 후 다음 작업을 실시한다.

## 기타 작업 현장 주변 상황 파악

### 내용

#### 1 밀폐된 실내에서 굴착기 작업 시 환기장치 파악

- 밀폐된 실내에서 장비를 작동할 때 발생하는 배기가스와 분진 등으로 작업자의 안전을 위협하기 때문에 사전에 환기장치를 확인하여 충분한 환기가 가능한지 파악하여 필요 시 환기장치를 확보할 수 있도록 사전에 조치하는 것이 필요하다.

#### 2 작업 현장이 연약한 지반인 경우 장비 무게 등으로 인해 안전사고를 일으킬 수 있기 때문에 사전에 파악하여 조치를 취하고 작업을 실시한다.

#### 3 작업 현장의 낙석 등 위험 요인 파악

- 암반을 깨트리기 위한 브레이커 작업 현장은 작업 현장의 장비 위치를 안정하게 유지할 수 있는지 파악하여야 한다.
- 낙석 위험을 동반한 작업 현장에서는 사전에 낙하물 보호 구조물(FOPS:falling object protective structure)을 설치하여 작업장으로 이동한다.

#### 4 작업 현장이 하천 또는 바닷가와 밀접한 경우 위험 요인 파악

- 작업 현장이 하천이나 바닷가와 밀접한 경우 연약한 지반으로 인해 장비가 기울어질 수 있기 때문에 홍수나 범람으로 급격히 변화할 수 있는 주변 환경적 요인을 사전에 충분히 파악한 후 작업을 실시한다.

## 굴착기 안전장치 확인

### 내용

- 1 작업 소음으로 운전자와 주변 작업자의 의사소통 부재로 선회나 후진 시 경고음이 발생 하여야 하며 사각지대 최소화를 위하여 후방 카메라를 작동 상태를 확인한다. 최근 후방 센서 감지를 통해 장애물이나 사람을 감지(sensing)하여 자동으로 작동을 멈추는 장치가 개발되었다.

1 경고 표지판 및 경고음



2 후방 카메라



3 후방카메라 모니터



내용

작업 중 사고로 자주 발생하는 버킷 추락 관련 안전장치 사항은 다음과 같다.

- 1 버킷 잠금장치는 이중 잠금으로 할 것
- 2 유압 잠금장치가 해제된 경우 조종사가 알 수 있을 정도로 충분한 크기의 경고음이 발생 되는 장치를 설치할 것
- 3 킥커플러에 과전류가 발생할 때 전원을 차단할 수 있어야 하며, 작동스위치는 조종사의 조작에 의해서만 작동되는 구조일 것

1 킥커플러 해제 버튼



2 시각·청각 표시



3 안전핀 체결



내용

- 1 버킷이 순정 부품이 아닌 외부 제작품일 경우 킥커플러의 후크의 행정 거리보다 버킷의 핀 간 거리가 더 긴 경우 킥커플러 안전핀을 체결하여도 후크 결속이 부족한 경우가 생긴다. 이 경우 작업 중 버킷 낙하의 위험이 있다.



- 2 버킷 체결이 완료된 후 운전자가 직접 콕커플러 안전핀(규격품)을 체결하여 후크와 버킷 핀의 부정교합 및 유격 확인을 통해 올바른 체결 상태를 직접 확인할 수 있다. 마지막으로 버킷을 지면과 직각을 유지하고 버킷 실린더 컨트롤 레버를 좌우로 흔들어 버킷 탈락 유무를 확인한다.

1 후크이동 거리, 버킷 핀 간 거리



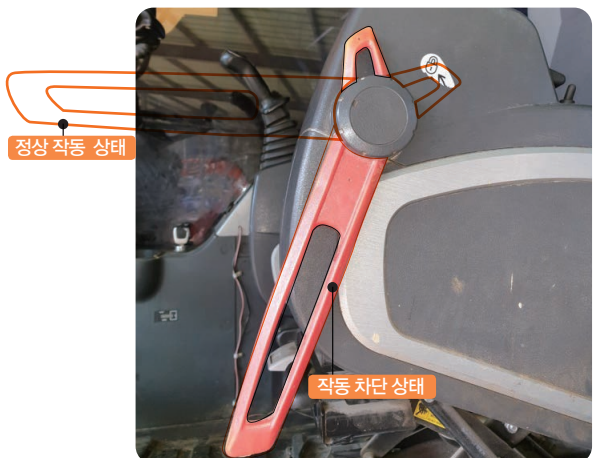
2 버킷 이탈 상태 확인



내용

- 1 운전자 승·하차 시 또는 실내에서 잠시 쉬는 동안 원하지 않은 작동을 방지하기 위해 안전 레버 작동 상태를 확인하여야 한다. 레버는 바 형태로 올라와 있으면 정상 작동을 하지만 내리면 모든 작동이 차단되어야 한다. 또 비상시나 굴착기가 수동 제어가 안되는 경우 비상정지 스위치로 작동을 멈출 수 있다.

3 안전레버



4 비상정지 스위치



## 안전 작업 허가서

### 내용

- 1 작업 현장을 관리하는 관리감독자가 현장을 둘러보고 안전점검에 대한 상태를 확인한 후 작업을 하여도 좋다는 승인의 내용을 작성하는 문서를 말한다.
- 2 작업에 대한 내용과 안전 작업을 하기 위한 방법 등을 구체적으로 확인한다.
- 3 안전 작업 허가서가 작성된 후 에도 안전 수칙을 준수하지 않거나 점검사항이 제대로 이루어지지 않을 경우 작업을 중단할 수 있으므로 주의한다.



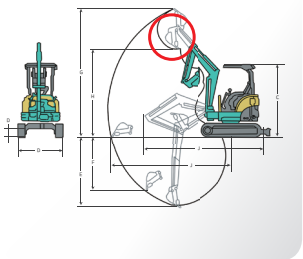
일반위험작업 허가서 (참고용 예시)							
허가번호:		허가일자:					
신청인: 부서		직책		성명		(서명)	
작업허가기간: 년 월 일 시		부터 시까지					
작업장소 및 설비(기기)		정비작업 신청번호:		장치번호:			
		작업지역(장소):		장치명:			
작업 개요							
점부 서류				작업 전 위험성평가 필요		작업절차서□유□무	
<ul style="list-style-type: none"> <li>작업계획서 □ / 소화기목록 □ / 특수작업절차서 □</li> <li>기술자료(도면) □ / 안전장구 목록 □ / 굴착도면 □</li> </ul>						<ul style="list-style-type: none"> <li>변화, 작업상이□유□무</li> </ul>	
안전조치 요구사항		*필요한 부분에 <input checked="" type="checkbox"/> 표시, 확인은 <input checked="" type="checkbox"/> 표시					
<ul style="list-style-type: none"> <li>작업구역 설정(출입경고 표지) □○</li> <li>가스농도 측정 □○</li> <li>밸브차단 및 차단표지부착(도면 비교) □○</li> <li>맹판설치 및 표지부착(도면 비교) □○</li> <li>위험물질(자연성분진 포함)방출 및 처리 □○</li> </ul>		<ul style="list-style-type: none"> <li>용기개방 및 압력방출 □○</li> <li>용기내부 세정 및 처리 □○</li> <li>불활성가스 치환 및 환기 □○</li> <li>환기장비 □○</li> </ul>		<ul style="list-style-type: none"> <li>조명장비 □○</li> <li>소화기 □○</li> <li>안전장구 □○</li> <li>안전교육 □○</li> <li>운전요원의 입회 □○</li> </ul>			
보충작업허가		*필요한 부분에 <input checked="" type="checkbox"/> 표시, 확인은 <input checked="" type="checkbox"/> 표시					
밀폐공간 □		통신수단□ / 구멍장구(줄, 송기마스크)□		허가기간: ~		확인자 (서명)	
		(가스농도 측정결과 1, )					
정전□		<ul style="list-style-type: none"> <li>차단기기: 제어실( )현장( )</li> <li>제어실: 스위치, 차단기 내림□ / 잠금장치 시간, 표지부착□</li> <li>현장: 스위치, 차단기 내림□ / 잠금장치 시간, 표지부착□</li> <li>전원복구: 모든 작업이 완료된 후 운전부서의 입회자의 요청에 의해서만 전원을 복구하여야 한다.</li> </ul>		허가기간: ~		확인자 (서명)	
		x 전원복구: 요청자 /복구시간		확인자			
굴착□		<ul style="list-style-type: none"> <li>설비: 가스, 기계, 소방배관□</li> <li>설비: 전기, 계장, 통신□</li> </ul>		점검자		허가기간: ~ 확인자 (서명)	
방사선□		<ul style="list-style-type: none"> <li>비인가자 출입제한□ / 방사선 위험경고, 표지□ / 자격증 소지□</li> <li>방사선 방사점 도면 첨부□</li> </ul>		점검자		허가기간: ~ 확인자 (서명)	
고소□		<ul style="list-style-type: none"> <li>작업발판, 안전난간□ / 안전대 착용·부착□ / 추락방지망□</li> </ul>		점검자		허가기간: ~ 확인자 (서명)	
중장비□		<ul style="list-style-type: none"> <li>투입장비: ( )/자격증 소지□ / 현장책임자 감독□</li> <li>기상, 노면 상태□ / 전선, 설비 간섭□ / 신호수배치□ / 매트 등 부속장구□</li> </ul>		점검자		허가기간: ~ 확인자 (서명)	
가스 농도 측정		물질명		결과		측정시간	
기타 특별사항							
작업완료		시간: ,		입회자: ,		작업자: 복원(조치)상태:	
안전조치 확인		작업(공무)부서 책임자:		(서명) 입회자:		(성명)	
발급자 부서		직책		성명 (서명)		관련부서 협조자 부서 직책 성명 (서명)	
승인자 부서		직책		성명 (서명)		부서 직책 성명 (서명)	
작업허가 연장		년 월 일 시		부터 시까지		발급자 (성명)	

## 현장에 적합한 굴착기 선택

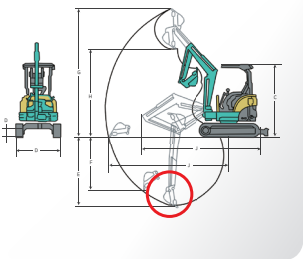
### 내용

- 1 작업의 종류 및 작업의 규모에 맞는 굴착기를 선택하기 위해서는 굴착기의 규격과 굴착기 의 작업 제원중 기준 무부하 상태에서 버킷을 최고 올림상태로 하여 45도(45도보다 적을 경우에는 최대 전경각)앞으로 기울인 경우, 무한궤도식의 경우 그라우저는 없는 것으로 보며 지면에서 버킷 투스 선단까지의 높이를 말하는 최대덤프높이, 버킷(투스를 포함 한다)으로 굴삭할 수 있는 지면으로부터의 최대 깊이인 최대굴삭깊이, 선회중심으로부터 버킷(투스를 포함한다)으로 굴착 할 수 있는 최대 반경을 말하며, 붐 핀 중심의 높이를 기준으로 한 최대굴삭반경을 참고 한다.

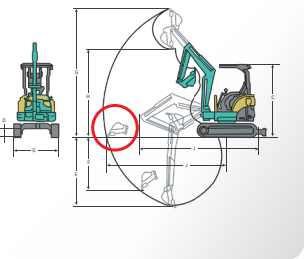
#### 1 최대 덤프 높이



#### 2 최대 굴삭 반경



#### 3 최대 굴삭 반경



- 2 굴착기는 위치한 지면보다 낮은 데 있는 토량의 굴착에 사용되는 것이 일반적 이며, 버킷 계수는 굴착하는 토질과 굴착 작업의 높이 또는 깊이에 따라 다르나 작업 현장 조건을 고려하여 기종이 선택되므로 특수한 경우를 제외하고는 굴착 작업의 깊이는 버킷 계수에 영향을 주지 않는다. 굴착된 토량을 운반하는 기계와의 상태가 작업상 균형이 유지되고 굴착기에 대한 운반기계(덤프 트럭)의 적재 높이가 적합하도록 이루어져야 한다.
- 3 굴착기로 파낸 흙은 덤프 트럭에 담아 운반하는 경우가 있다. 덤프트럭의 시간당 작업 능력( $Q_t$ ,  $m^3/hr$ )을 안다면 굴착기 한 대당 덤프트럭이 몇 대가 필요할지(N) 계산할 수 있다.



## 2. 작업 중 안전관리

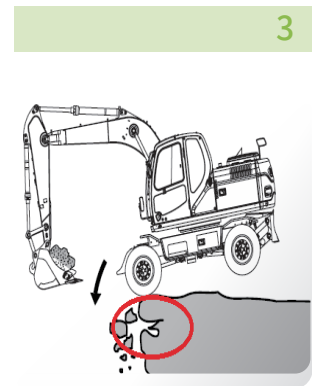
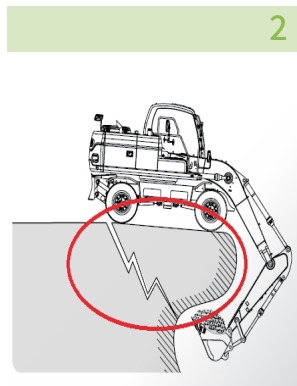
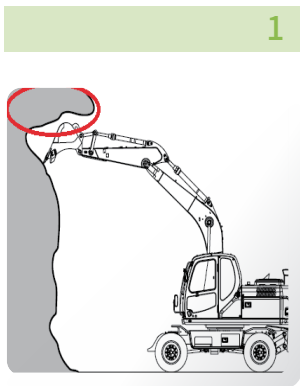
굴착기 운전원은 건설 공사에 필요한 다양한 운전을 한다.

작업지시서 또는 작업 현장을 파악하고 작업에 필요한 부품, 작업시간, 작업절차 등을 결정한다. 기계의 작동상태를 검사하고 작업지시에 따라 굴착기를 조종하여 작업한다. 예정된 절차와 순서에 따라 운전, 조작하여 작업을 수행하고, 작업의 정확도를 확인 하고 필요한 수정을 한다. 땅을 깎거나 평평하게 하고, 땅을 파서 흙을 트럭에 싣거나 강이나 호수의 바닥을 준설하고, 암석이나 도로 등을 파쇄 한다.

### 굴착 중 위험 요소

#### 내용

- 1 돌출부 하단 굴착은 토사와 암석이 굴착기 위로 낙하할 위험이 있으므로 금지하여야 한다.
- 2 굴착기 본체 하단부는 굴착 하지 말아야 한다. 지반이 붕괴되어 굴착기 추락의 위험이 있다.
- 3 절벽끝, 벼랑밑, 깊은 도랑 부근에서는 굴착 작업을 삼가하여야 한다. 굴착기의 자중 진동으로 지반이 붕괴되어 추락의 위험이 있다.

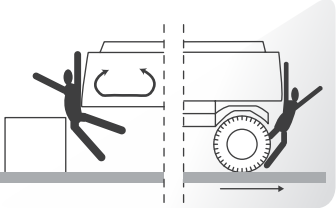


## 작업 중 선회 위험 요소

### 내용

- 1 작업 소음으로 운전자와 주변 작업자의 의사소통 부재로 선회나 후진 시 경고음이 발생하여야 하며 사각지대 최소화를 위하여 후방 카메라의 작동 상태를 확인한다.
- 2 굴착기와 작업자의 충돌방지를 위해 장비 신호수를 배치한다.
- 3 최근 후방 센서 감지를 통해 장애물이나 사람을 감지(sensing)하여 자동으로 작동을 멈추는 장치가 개발되었다.

### 선회 협착 사고

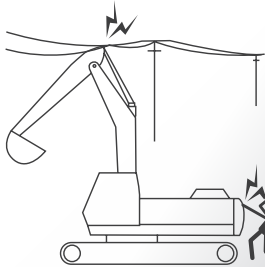


## 전기 동력선 부근에서 작업

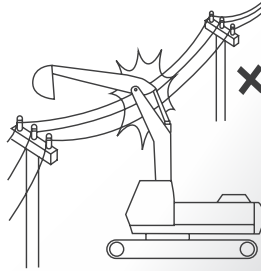
### 내용

- 1 관련 기관과 연락을 취하여 안전 사항을 숙지하고 굴착기는 고압전선으로부터 최소 3m 이상 떨어져 있어야 한다.
- 2 50kV 이상인 경우에는 매 10kV 당 10cm씩 더 떨어져서 작업을 할 수 있도록 사전에 작업 반경을 확인하는 것이 사고 예방을 위한 최소한의 거리를 확보하는 것이 중요하다.  
단, 부득이한 경우 절연방호구를 설치한 후 작업한다.
- 3 전기 동력선 부근에서 작업을 진행해야 할 경우 법규상에서 요구하는 최소 허용 접근거리보다 더 많이 떨어져서 작업을 할 수 있도록 사전에 안전 사항을 숙지하는 것이 필요하다.
- 4 전기 동력선 부근에서 작업할 경우 매우 심각한 인명 손상이 발생할 수 있으므로 안전작업을 위해 주의 사항 등에 대하여 작업 관계자와 협의가 필요하다.

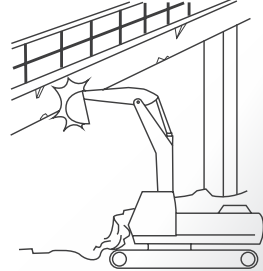
1 작업자 감전 사고



2 전신주 사고



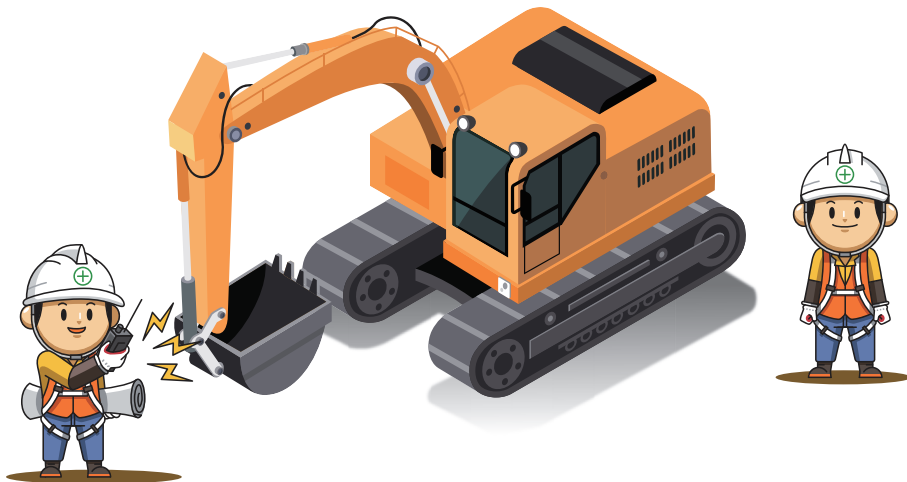
3 교량 추돌 사고



작업 현장 주변 지하 매설물 위험 요소

내용

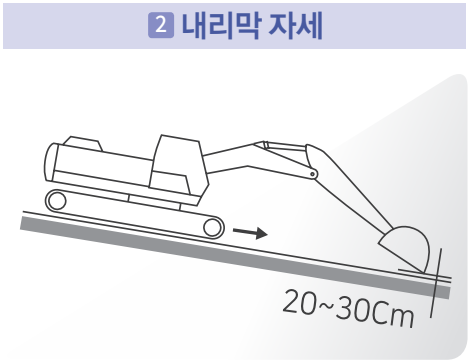
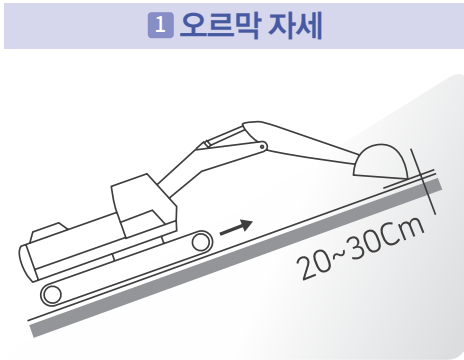
- 1 작업 현장 주변에 가스관, 수도관, 통신선로 등의 지하 매설물 현황 사전 파악
- 2 지하 매설물 작업 시 기존의 지하 매설물과 겹쳐지는 작업
- 3 가스관, 수도관 통신선로 등 지하 매설물과 관련된 작업을 할 경우 기존에 설치된 지하 매설물의 위치를 사전에 파악하여 보호조치 및 작업계획서에 따라 안전하게 작업



## 경사지 또는 굴착면 단부 굴착기 추락 및 전도

### 내용

- 1 경사면에서 굴착 작업 중 부등 침하 또는 굴착면 단부에서 굴착기 추락 및 전도 사고이며 경사지에서 토사가 가득 담긴 상태에서 최대 작업 반경으로 선회 시 균형을 잃어 전도의 위험성이 높다.
- 2 겨울철 눈과 빙판 길에서 기온이 올라 얼었던 땅이 녹으면서 바닥면이 불안정해질 수 있다.



### 예방대책

- 1 등판, 강판 전에는 노면 상태와 차체의 방향을 확인하고 되도록 직진으로 주행하여야 한다.
- 2 잔디, 낙엽 또는 젖은 철판 위에서는 미끄러질 수 있으므로 주행에 주의하여야 한다.
- 3 버킷의 아래면을 지상으로 20~30cm 정도로 유지한 채 주행하여야 한다.
- 4 차체가 미끄러지거나 불안정할 때는 즉시 버킷을 내려놓는다.
- 5 경사지에서 방향 전환, 횡단주행은 미끄러지거나 전도의 위험이 있으므로 절대로 하지 말아야 한다.
- 6 평지로 내려와 우회하는 등 안전주행을 한다.
- 7 어떠한 경우에도 전후 30°, 횡 15° 이상의 급경사면에서는 주행하지 말아야 한다.

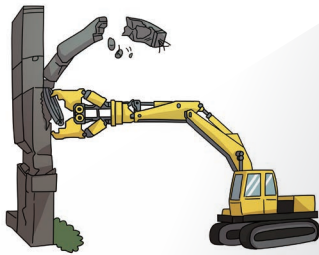
※ 기종에 따라 안전기준이 상이할 수 있으므로 해당 장비의 매뉴얼을 참고하여 운행한다.

## 크러셔 작업 중 위험 요소

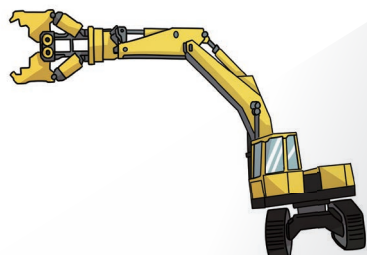
### 내용

- 1 높은 구조물은 위에서부터 아래로 파쇄를 진행한다.
  - 윗부분부터 먼저 파쇄하고 아래 방향으로 작업을 진행하여야 기둥이나 굴뚝, 벽체 등 높은 구조물을 파쇄할 때 구조물이 무너질 위험성을 줄일 수 있다.
- 2 축방향 작업은 지향한다. 전후 방향으로 뺀 자세로 작업한다. 굴착기가 축방향으로 선회하여 붐, 암을 최대한으로 뺀다면 안정성이 저하되어 작업 시 전도될 수 있으므로 전후 방향으로 뺀 자세로 작업한다.
- 3 바닥 강도 점검 후에 지붕이나 콘크리트 바닥 작업을 한다. 굴착기 중량을 이기지 못 하고 붕괴될 수 있으므로 장비 이동 전 반드시 바닥 강도를 점검하고 확실치 않은 경우에는 무리하게 작업하지 않는다.
  - 특히, 기존 건축물 해체 시 굴착기 운행 전구간에 잭서포트 등으로 충분히 보강하고, 해체 또는 파쇄된 콘크리트 등은 신속히 반출한다.
- 4 파쇄 간격이 너무 크면 부수어진 파편이 크게 되어 추가 작업이 어렵고 크러셔가 손상 될 수 있으므로 크러셔를 조금씩 이동시키면서 작업하며 효율적인 파쇄를 위해 대상 물 파쇄 위치를 조금씩 바꾸면서 작업한다.

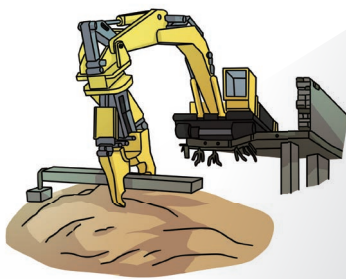
1



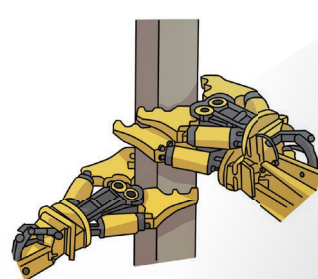
2



3



4

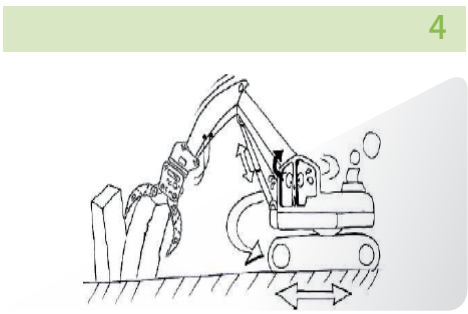
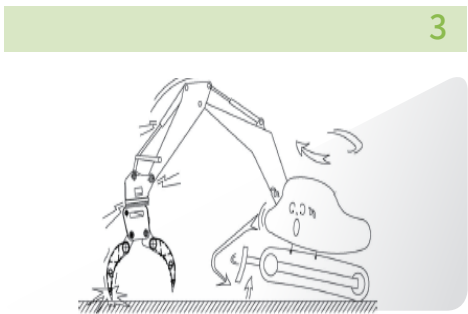
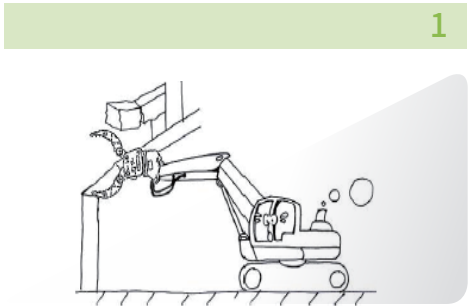




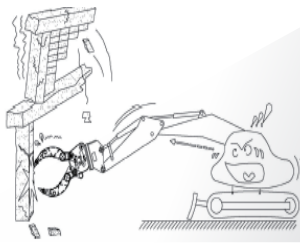
## 집게(그랩[grap]) 작업 중 위험 요소

### 내용

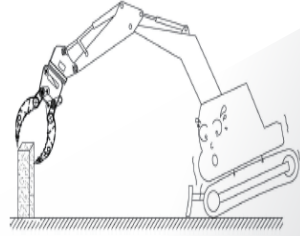
- 1 집게를 이용하여 파쇄 작업 및 작업물을 잡고 과도한 회전운동을 하지 않는다.
- 2 집게를 이용하여 땅을 치거나 고르는 작업을 하지 않는다.
- 3 집게의 손상을 초래할 수 있으므로 집게를 지렛대로 이용하여 작업하지 않는다.
- 4 집게를 사용하여 기둥을 밀거나 집어서 뽑아내는 작업을 하지 않는다.
- 5 집게를 이용하여 건물 해체 작업 시 항상 건물 붕괴의 위험이 있으므로 건물의 상부 에서부터 작업한다.
  - 특히, 작업하부 전구간에는 잭서포트 등으로 보강하고, 파쇄된 콘크리트는 신속히 반출한다.
- 6 작업이 진행 중일 때는 집게의 붐이나 집게를 이동시키지 않는다.
- 7 굴착기 붐 위의 유압 실린더를 최대로 신장, 수축시키지 않는다.
- 8 작업물을 집는 작업과 회전 작업을 동시에 하지 않는다.
- 9 바위를 깨지 않는다.
- 10 집게의 끝 부분을 지면이나 작업물에 대고 굴착기를 들어 올리지 않는다.
- 11 주변에 고압 전류가 흐르는 곳이 없는지 확인하고 기타 전선이나 전신주 근처에 근접 하지 않도록 주의한다.
- 12 땅 속에 박혀 있는 돌을 파내거나 무리한 힘을 주어 잡아당기지 않는다.



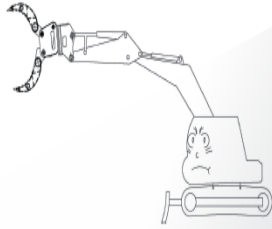
5



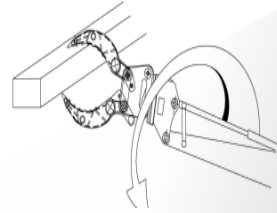
6



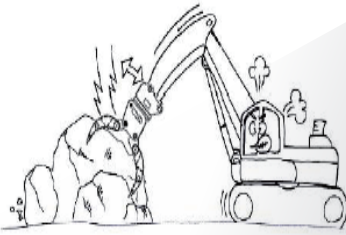
7



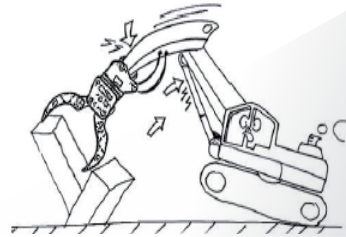
8



9



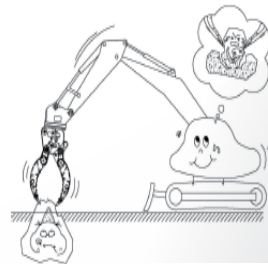
10



11



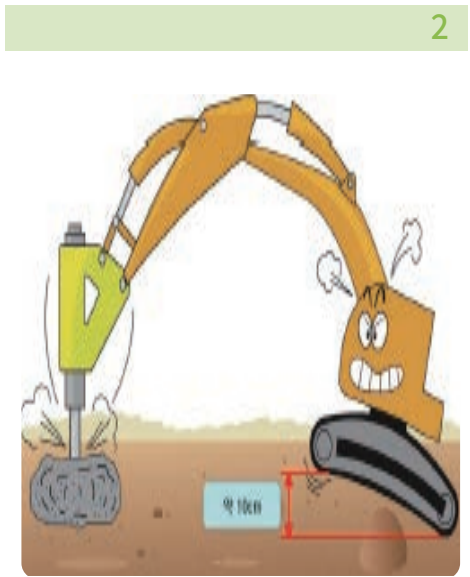
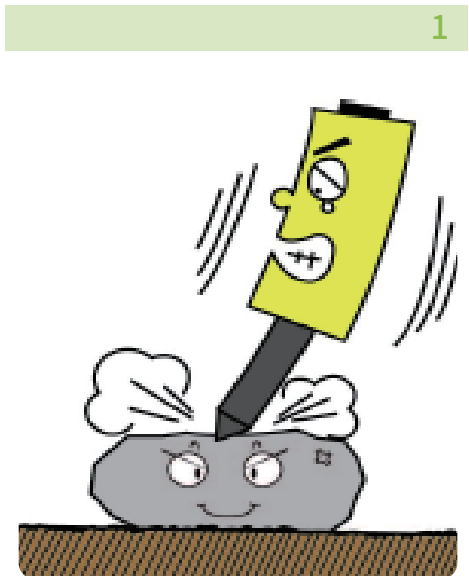
12



## 브레이커(breaker) 작업 시 유의사항

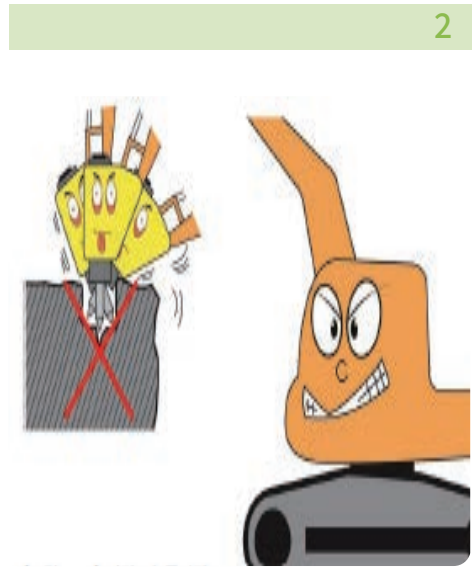
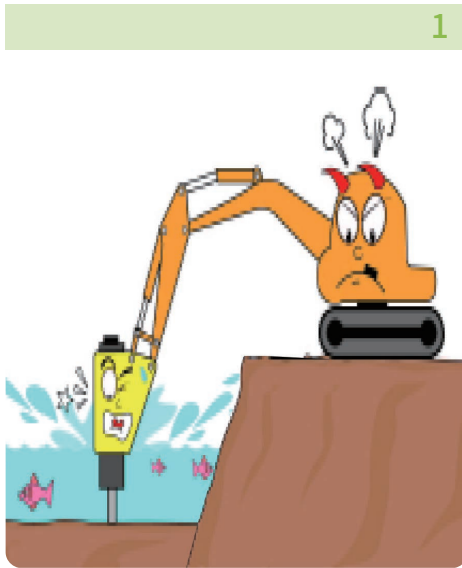
### 내용

- 1 타격 시에는 타격점과 브레이커가 수직이 되도록 타격하여야 한다.
  - 수직이 안 될 경우 피스톤, 로드, 링부시 및 프런트 커버가 손상될 수 있으며 심한 경우 피스톤과 실린더의 마찰로 인하여 실린더 내부에 굽힘 현상이 발생한다.
- 2 브레이커가 버킷에 비해 무거우므로 붐 조작을 천천히 하고 붐을 급격히 하강하면서 파석하지 않는다. 타격력을 증대시키기 위하여 앞바퀴를 드는 경우 10cm 이내로 하는 것이 좋다.
  - 붐이 아래로 내려갈수록 브레이커의 로드 끝이 안쪽으로 향하게 되어 앞바퀴를 과도하게 상승시키게 되면 수직 타격이 이루어지지 않고, 로드엔 과부하가 걸려 로드 절단 현상이 발생할 수 있다.



- 3 수중 타격 시 로드가 완전히 물속에 잠기지 않게 타격하는 것이 좋다.
  - 타격 후 피스톤 상승 시 피스톤과 로드 사이에 일시적으로 진공 상태가 된다. 더스트 씰(외부의 이물질이 실린더 내부로 유입되는 것을 방지하는 씰)이 손상된 경우 물 및 모래 등 이물질이 실린더 내부로 유입되어 유압 계통에 치명적인 손상이 있을 수 있다.

- 4 작업 시 무리한 타격이나 좌우 또는 앞뒤로 흔드는 것을 금지하여야 한다. 동일 지점에서 1분 이상 연속하여 작업하지 않는다.
- 파쇄되지 않는 타격물을 계속 타격하는 경우 로드 끝부분이 과열되어 로드의 마모를 촉진시키는 역할을 할 뿐만 아니라 그림과 같은 상태에서 좌우로 흔들게 되면 로드가 절단되는 경우도 발생된다.



\* 자료: 브레이커 사용자 매뉴얼, everdigm, 2014

### 브레이커 의 작동 원리

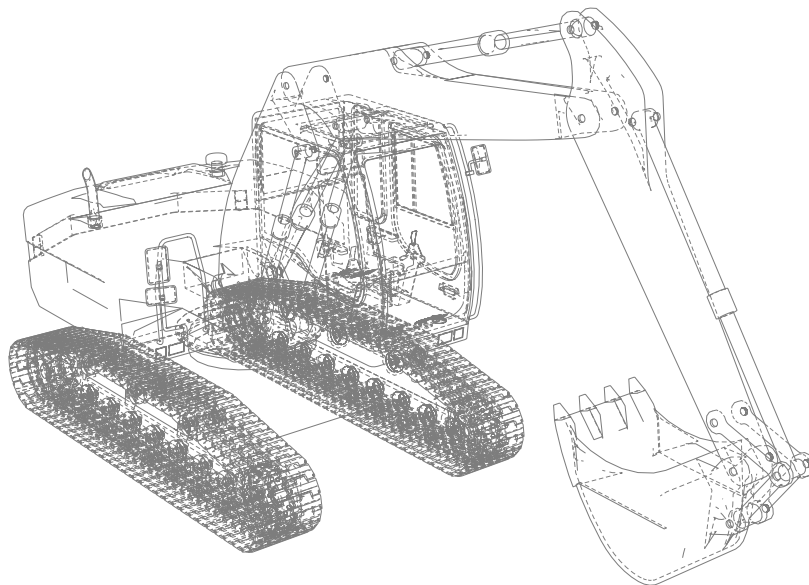
밸브의 상하 운동으로 작동한다. 밸브로 유압이 가해지면 실린더 하부에 고압이 형성되어 피스톤이 상승한다. 밸브가 상승하여 실린더 상부의 질소 가스를 고압으로 전환시키면서 다시 밸브가 하강함과 동시에 피스톤이 하강하면 치즐을 타격한다. 파쇄되지 않는 타격물을 계속 타격하는 경우 로드끝 부분이 과열되어 로드의 마모를 촉진시키는 역할을 할 뿐만 아니라 박힌 후 좌우로 흔들게 되면 로드가 절단되는 경우도 발생된다. 작업 시 무리한 타격이나 좌우 또는 앞뒤로 흔드는 것을 금지하여야 한다.

※ 운전자는 작업 중 굴착기에서 엔진 체크등 또는 비정상 작동, 문제점이 발견되면 작동을 멈추고 즉시 관리감독자에게 보고하며, “사용중지” 등의 표지를 굴착기에 부착하고 안전을 확인한 다음 작업하여야 한다.



### 3. 작업 후 안전관리

- ▶ 주행 상태를 중립 위치에 놓는다.
- ▶ 주차 브레이크를 걸속시킨다.(타이어식 굴착기)
- ▶ 아웃트리거 및 블레이드를 지면에 내려놓는다.(타이어식 굴착기)
- ▶ 굴착기의 주차 위치는 통행의 장애 및 다른 현장 활동에 지장이 없는 안전한 장소 여부를 확인한다.
- ▶ 굴착기 작업장치를 안전한 지반에 내려놓는다.
- ▶ RPM 레버를 저속 위치에 놓는다.
- ▶ 운전자는 굴착기의 엔진을 정지 후 엔진 전환키를 제거하고 창문과 문을 닫아 잠근 다음 운전석을 이탈한다.





▶ 굴착기 안전작업 체크리스트

항목	점검사항	점검결과	조치결과
공통사항	정기검사 유효기간 확인		
	소화기가 비치 상태		
	작업반경 내 접근금지 등의 표지판 부착 상태		
	차체 외관 만곡 균열 상태 및 부식 외관도장 상태		
굴착기점검	연료 및 오일 누유 여부 확인		
	오일류 적정 유량 및 교환 주기 확인		
	냉각수 및 방열기 상태 확인		
	배터리 및 정기장치 작동 상태		
	동력전달 장치 확인 볼트 이완 등		
	봄, 압, 선회 주요 구조부 작동상태		
	트랙, 슈, 아이들러, 롤러 및 장력 상태		
	휠 너트 및 타이어 손상, 마모 상태		
안전장치	운전자의 시야 확보 상태		
	선회 및 후진 경고음 작동 상태		
	후방 카메라 작동 상태		
	퀵커플러 작동 상태 및 이중 안전장치(안전핀) 체결상태		
	안전레버 작동 상태		
작업 중 준수사항	비상정지 스위치 작동 상태		
	유도자 배치 여부		
	수신호 숙지 여부		
	작업 지시서 확인		
	현장의 위험요소 특이 사항 파악		
	이동 경로 노면 상태 확인		
	노퍽의 유지(무너짐, 지반침하 방지)		
작업 중지 및 작업 후 준수사항	선택작업장치 별 유의 사항 숙지		
	목적외 사용 금지(버킷에 근로자 탑승 금지)		
	조종석 이탈 시 안전레버 사용 여부		
	조종석 이탈 시 버킷 및 블레이드 지면 안착 여부		
	굴착기 작업 전·후 엔진 체크등 및 작동 상태		
작업 중지 및 작업 후 준수사항	주차공간 주위 위험 요소 확인		
	시건 장치 확인		

점검결과 표시 : 양호 ○, 조정(보완) △, 교환 X, 제작(설치) Φ, 해당 없음 -

## 사고 수리 또는 보수 이후 확인

### 내용

- 1 작업 중 부적절한 사용 혹은 사고로 인한 균열 발생으로 구조적으로 치명적인 수리에 있어 서는 정비 후 잠재된 크랙(균열) 손상이 없음을 확인하기 위해서 재도장 전 비파괴 검사를 받는 것이 좋다.

#### 1 암 자분탐상 비파괴 검사



#### 2 암 자분탐상 비파괴 검사



#### 3 주행 프레임 자분탐상비파괴검사



**비파괴 검사**  
 소재나 제품의 원형과 상태 기능을 파괴하거나 손상시키지 않고 소재의 상태 내부 구조를 알아낼 수 있고 신뢰성을 향상시키는 검사를 말한다. 건설기계의 대부분은 표면검함검사 방법인 자분탐상검사, 액체침투검사를 하며 턴테이블 볼트의 경우 초음파탐상검사를 한다.

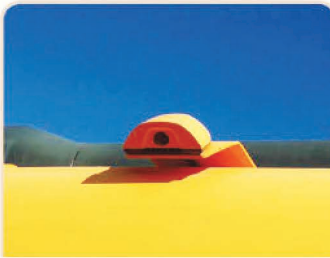


## 4. 굴착기의 안전장치 및 안전점검 사례

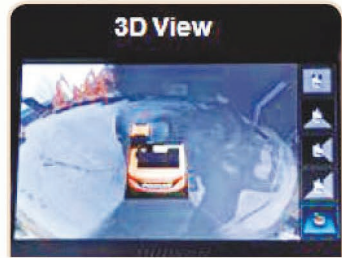
### 굴착기의 안전장치



1 안전레버



2 후방카메라



3 AVM  
(Around View Monitoring)



4 후방경보기



5 버킷 탈락 방지장치



6 붐 급강화 방지장치



굴착기의 안전점검 사례 ①

부적합 사항



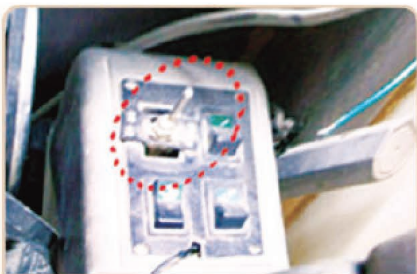
1 버킷 연결용 유압 커플러 안전핀 미 체결



2 버킷 유압 커플러 안전핀 이탈 방지 장치 규격 부적합



3 버킷 유압 커플러 안전핀 부적합(철근사용)



4 버킷 유압 커플러 조작스위치 부적합(토글스위치 사용)

정상 상태



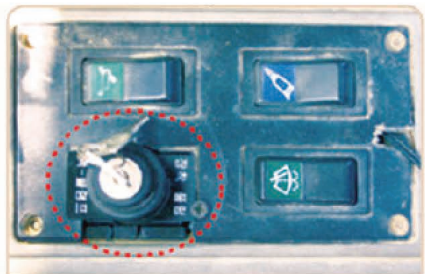
1 버킷 연결용 유압 커플러 안전핀 체결



2 버킷 유압 커플러 안전핀 이탈 방지 장치 규격품 장착



3 버킷 유압 커플러 규격 안전핀 체결



4 버킷 유압 커플러 Key type 조작장치 사용

굴착기의 안전점검 사례 ②

부적합  
사항



1 Weight Balance 고정볼트 미 체결



2 비규격 버킷 및 용적증대(장비 제원 초과)



3 무한궤도 파손



4 후방 감시카메라 미 설치

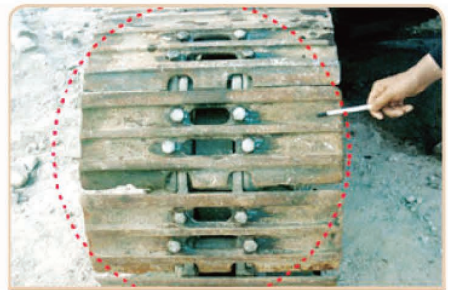
정상  
상태



1 Weight Balance 고정볼트 설치



2 장비 제원에 적합한 버킷 사용



3 정상 상태의 무한궤도 슈(SHOE)



4 후방 감시카메라 설치

굴착기의 안전점검 사례 ③

부적합 사항



1 후진 경보장치 미 작동



2 굴착 깊이 장비 제원 초과



3 운전석 전면 유리 파손

정상 상태



1 후진 경보장치 작동 (후진 기어 작동 시 자동 작동)



2 장비 제원 내 굴착작업



3 정상적인 운전석 전면 유리

# V

## 재해사례 및 예방대책

- ① 작업 반경 내 작업자와의 충돌 및 협착
- ② 경사지에서 굴착기 추락 및 전도
- ③ 자재 운반 도중 자재 및 작업 장치 추락
- ④ 도로 주행 중 교통 사고



# 1. 작업 반경 내 작업자와의 충돌 및 협착

## 사고 사례

▶ 작업반경 내 근로자 접근 및 유도자 미배치에 따른 충돌사고 발생

### 관련 법령

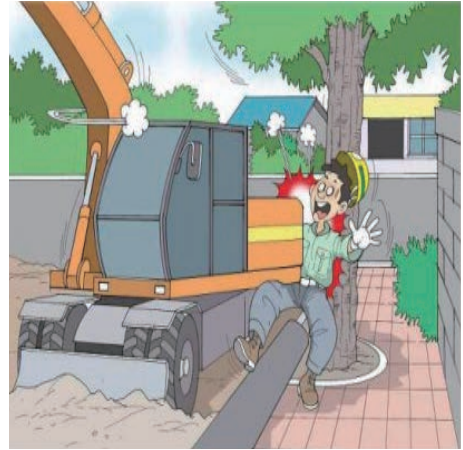
산업안전보건기준에 관한 규칙 제200조(접촉방지)

- ① 사업주는 차량계 건설기계를 사용하여 작업을 하는 경우에는 운전 중인 해당 차량계 건설기계에 접촉되어 근로자가 부딪칠 위험이 있는 장소에 근로자를 출입시켜서는 아니 된다. 다만, 유도자를 배치하고 해당 차량계 건설기계를 유도하는 경우에는 그러하지 아니하다.
- ② 차량계 건설기계의 운전자는 제1항 단서의 유도자가 유도하는 대로 따라야 한다.

### 1 사각지대 후미 충돌



### 2 벽 사이 작업자 협착



## 안전 대책

- ▶ 움직이기 전에 경적을 울리거나 신호를 하여 굴착기 주위에 사람이 접근 하지 못하도록 경고를 한다.
- ▶ 전담 신호수를 배치하고 신호수의 신호를 준수 하여야 하며 굴착기의 작업 반경내에는 주변 작업자는 출입을 통제하며 작업자는 조종사 시야에서 벗어난 작업을 하지 말아야 한다.
- ▶ 후진·선회 경고음 및 안전레버 작동상태를 확인하고 작업장소 지반 상태 등을 사전에 점검 하고 위험 요인을 제거 하여 사고를 예방한다.



## 2. 경사지에서 굴착기 추락 및 전도

### 사고 사례

- ▶ 굴착 경사면에서 작업 중 부등 침하해 굴착기가 아래로 굴러 떨어짐에 의한 사고

#### ☞ 관련 법령

산업안전보건기준에 관한 규칙 제199조(전도 등의 방지)

사업주는 차량계 건설기계를 사용하는 작업할 때에 그 기계가 넘어지거나 굴러 떨어짐으로써 근로자가 위험해질 우려가 있는 경우에는 유도하는 사람을 배치하고 지반의 부동침하 방지, 갓길의 붕괴 방지 및 도로 폭의 유지 등 필요한 조치를 하여야 한다.

### 경사지 전도 사고



### 안전 대책

- ▶ 경사지에서 저속 출발하고 급출발, 급정지, 선회를 피해야 한다. 경사지에서 횡단주행, 방향 전환은 미끄러지거나 전도의 위험이 있으므로 평지로 내려와 우회하는 등 안전 주행을 하여야 한다.
- ▶ 겨울철 눈 밑에는 예측하기 힘든 지형이 있으니 조심하여야 하며 유도자의 신호를 준수하고 정해진 진로로 이동한다.
- ▶ 경사지에서 굴착기 주차를 할 경우 버킷을 지면에 내려 놓은 뒤 주차를 하여 사고를 예방한다.
- ▶ 굴착 단부에는 장비의 전락(굴러 떨어짐)방지를 위해 토사다이크를 설치한다.



### 3. 자재 운반 도중 자재 및 작업 장치 추락

#### 사고 사례

- ▶ 버킷으로 자재 운반 중 줄걸이 탈락 및 퀵커플러 후크와 버킷 핀 체결부 탈락으로 인한 버킷 낙하 사고가 발생.

#### 관련 법령

산업안전보건기준에 관한 규칙 제177조(심거나 내리는 작업)  
 건설기계 안전기준에 관한 규칙 제12조의9(퀵커플러)

#### 1 운반 자재 추락



#### 2 버킷 추락



#### 안전 대책

- ▶ 퀵커플러 안전핀 체결 이후 결속 확인 테스트 필요
- ▶ 굴착기의 완전한 자세(블레이드 지면 과 접촉 또는 아웃트리거 확장)에서 허용 하중을 준수하고 중량물 양중시 안전한 줄걸이 작업방법을 준수하며, 하부 위험구역 내 출입통제를 철저히 하여야 함
  - 단, 양중작업은 해당 굴착기의 안전매뉴얼에 따르되, 기종에 따라 양중작업이 불가능할 수 있으므로 사전확인이 필요함



## 4. 도로 주행 중 교통 사고

### 사고 사례

#### ▶ 도로 주행 중 교통사고

##### 사고개요

타이어식 굴착기가 일반 자동차 도로에서 주행 중 우회전 시 보행자를 못 보고 보행자를 치고 지나간 사고 발생. 굴착기 조종실이 좌측에 있으며 굴착기 붐은 중앙에 위치하며 주행 시 굴착기 붐과 암을 접어서 운행하여 우측의 사각지대 가 커서 사고 발생

#### 교통사고



### 안전 대책

- ▶ 운전석에서 확실히 볼 수 있도록 후사경을 조정하고 후사경의 표면은 확실히 닦아준다.
- ▶ 우회전 시 서행하며 경음기를 눌러 주변의 보행자에게 굴착기의 존재를 알린다.
- ▶ 진로를 변경하고자 할 때에는 그 행위를 하고자 하는 지점에 이르기 전 30m (고속도로 100m) 이상의 지점에 이르렀을 때부터 신호를 하여야 한다.
- ▶ 충돌 방지 긴급 제동 시스템을 부착하여 사고를 예방한다.(신형 덤프트럭에는 최첨단 안전 장치로 긴급제동 시스템이 옵션으로 적용 가능)



# store



# 모두 모아

다양한 안전보건자료,  
마음껏 이용하세요

## VR 전용관

VR 전용관에서 안전보건교육을!  
사업장 내 잠재된 위험요소 및  
안전대책을 직접 찾아보세요

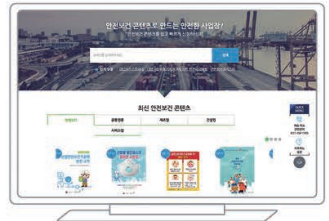
[360vr.kosha.or.kr](http://360vr.kosha.or.kr)



## 현장배송 서비스

인터넷이나 모바일로 신청하면 끝!  
우리 사업장에 필요한 안전보건자료를  
직접 배송해드립니다

[media.kosha.or.kr](http://media.kosha.or.kr)



## 안전보건자료실

동영상, 리플릿, 교재, 포스터, 스티커 등  
사업장에 필요한 안전보건자료가  
여기에 다 있습니다

[www.kosha.or.kr](http://www.kosha.or.kr)





붙임

# 건설기계 운전자 안전작업 가이드

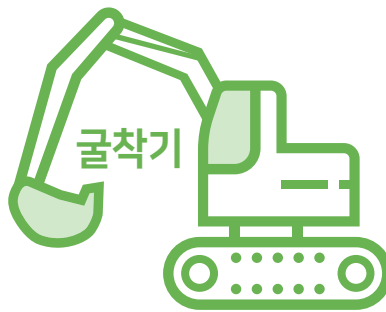
발행일 | 2020년 10월 발행

발행인 | 박두용

발행처 | 안전보건공단 교육홍보본부

T E L | (052)703-0733

F A X | (052)703-0322



## 건설기계 운전자 안전작업 가이드

